

Rys. 92: Markiza kasetowa typ 580

- 1 Profile kasetowe złożone z profilu dennego z natłoczoną wianką ochronną poszycia i profilem dachowym z tłoczonego pasmowo aluminium
- 2 Wałek nawojowy jako stalowa rurka rowkowana, ocynkowana metodą Sędzimira, $\varnothing 78 \times 1$ mm
- 3 Wspornik mocujący z tłoczonego pasmowo aluminium
- 4 Osłona boczna z aluminium dla kasety/profilu wysięgowego
- 5 Silnik, do wyboru korbka
- 6 Uchwyt ramienia przegubowego, aluminiowy odlew kokilowy
- 7 Ramię przegubowe, aluminium
- 8 Przegub środkowy, aluminiowy odlew kokilowy
- 9 Uchwyt profilu wysięgowego z aluminium tłoczonego pasmowo
- 10 Profil wysięgowy z aluminium tłoczonego pasmowo
- 11 Poszycie markizy
- 12 Wolant (opcjonalny)

Opis

Markiza kasetowa typ 580

Zakres zastosowania

Ośłona przeciwsłoneczna o kompaktowej budowie do zacieniania balkonów i tarasów, niezależny od pogody montaż, poszycie markizy i ramiona przegubowe chronione przed deszczem i zabrudzeniami w małej kasecie. Roleta wolantowa możliwa.

Kaseta

Kaseta zamknięta ze wszystkich stron, całkowicie zaokrąglona, złożona z profilu dennego z natłoczoną wianienką ochronną poszycia i profilem dachowym z tłoczonego pasmowo aluminium. Przednie wykończenie osłoną rurki opadowej dopasowaną do kształtu kasety.

Walek nawojowy

Rurka rowkowa stalowa, 78 x 1 mm, ocynkowana.

Wspornik mocujący

Wspornik ścienny lub stropowy z aluminium tłoczonego pasmowo. Wspornik krokwiowy jako miecz aluminiowy.

Ośłony boczne

Z aluminium dla kasety/profilu wysięgowego.

Napęd

Silnik rurowy, 230 V, 50 Hz ze zintegrowanym bezpiecznikiem momentu obrotowego, stopień ochrony IP 44, z bezpiecznikiem termicznym i wbudowanym kondensatorem.

Gniazdko: Wtyczka okablowana na przewodzie silnika, gniazdko do przyłączenia do sieci budynku.

Zintegrowany elektroniczny bezpiecznik momentu obrotowego gwarantuje zawsze bezpieczne przyłączenie skrzynki.

Przekładnia stożkowa z oczkiem i zintegrowanym ogranicznikiem krańcowym, redukcja 3:1, i korbką o długości 800/1000/1200/1400/1600/1800 lub 2000 mm.

Uchwyt ramienia przegubowego

Aluminiowy odlew kokilowy.

Profil ramienia przegubowego

Tył: 67 x 35 mm lub 55 x 29 mm.

Przód: 56 x 30 mm lub 49 x 25 mm, zależny od wysięgu, aluminium tłoczone pasmowo.

Przegub środkowy

Aluminiowy odlew kokilowy.

Przenoszenie siły

Stalowa sprężyna naciągowa i linki stalowe w przegubie środkowym.

Uchwyt profilu wysięgowego

Aluminium.

Profil wysięgowy

Aluminium tłoczone pasmowo, 111 x 99 mm.

Poszycie markizy

Dostępne poszycie markizy patrz strona 311.

Wolant (opcjonalny)

Wolant, standardowa wys. ok. 90 mm Wolant jest zdejmowany pojedynczo i dostępny w 6 kształtach (siehe Seite 315). Opcja: Roleta wolantowa obsługiwana korbką (brak możliwości zastosowania silnika) (siehe Seite 122).

Wysięgi

Dostarczane wysięgi to 1500, 2000, 2500, 3000 mm, mierzone od środka wałka nawojowego do przedniej krawędzi profilu wysięgnika (± 50 mm).

Dostępne akcesoria

siehe Seite 118 i kolejne

Powierzchnia

Powłoka proszkowa RAL 9016 – biel drogowa albo RAL 9006 – białe aluminium. Opcjonalnie kaseta lub ramiona przegubowe są dostępne w wersji powlekanej proszkowo zgodnie ze wzornikiem kolorów markiz WAREMA.

Regulacja kąta pochylenia

Płynna regulacja odlewanej części bocznej przy pomocy śrub nastawczych od 5° do 40° (tolerancja w zależności od wysięgu $\pm 5^\circ$). Standardowo 5°

Oporność na nagromadzenie wody – klasa 2 przy kącie nachylenia 25° .

Ciężar

15–18 kg/mb zależnie od wyposażenia, bez wsporników.

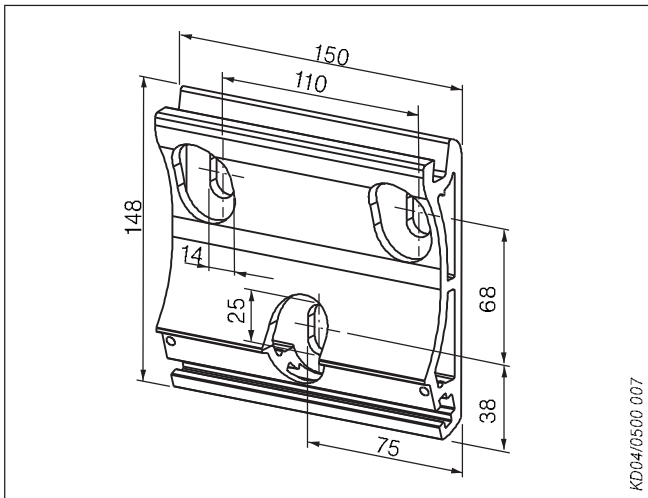
Budowlane wartości graniczne przy montażu ściennym i stropowym na betonie/montażu na krokwiach dachowych (wsporniki B, E, F)

Wysięg [± 50 mm]	Instalacja pojedyncza			
	1500	2000	2500	3000
Maks. szerokość				
– Markizy kasetowe	5500	5500	5500	5000
– Roleta wolantowa	5500	5500	5500	–
Rodzaje materiałów				
– Akryl – wszystkie rodzaje –	5500	5500	5500	5000
– Sunsilik FR	5500	5500	5500	5000
– Soltis 92	5500	5500	5500	–
Szerokości minimalne				
– z korbką	1840	2340	2850	3340
– z silnikiem	1910	2410	2920	3410

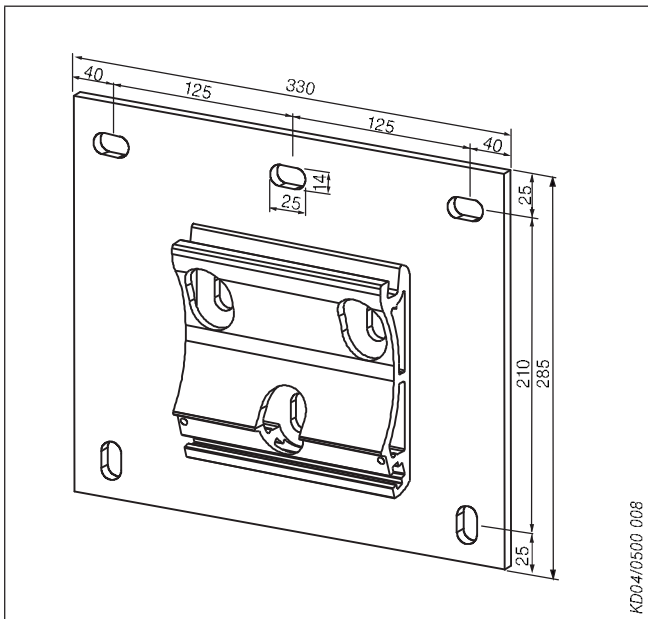
Podane w niniejszej dokumentacji rozmiary minimalne, ilość wsporników, pozycje wsporników i siły wyciągające dotyczą podłoża z betonu C20/25 (B25) oraz montażu na krokwi drewnianej/krokwi dachowej.

Dane dotyczące innych typów podłoża znajdują Państwo w programie do projektowania i wykonywania obliczeń dla wsporników po zalogowaniu się na naszej stronie www.warema.de

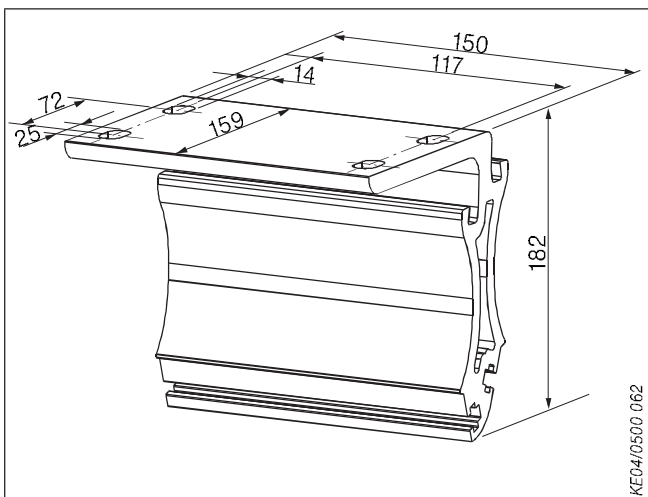
Możliwości mocowania Markiza kasetowa typ 580



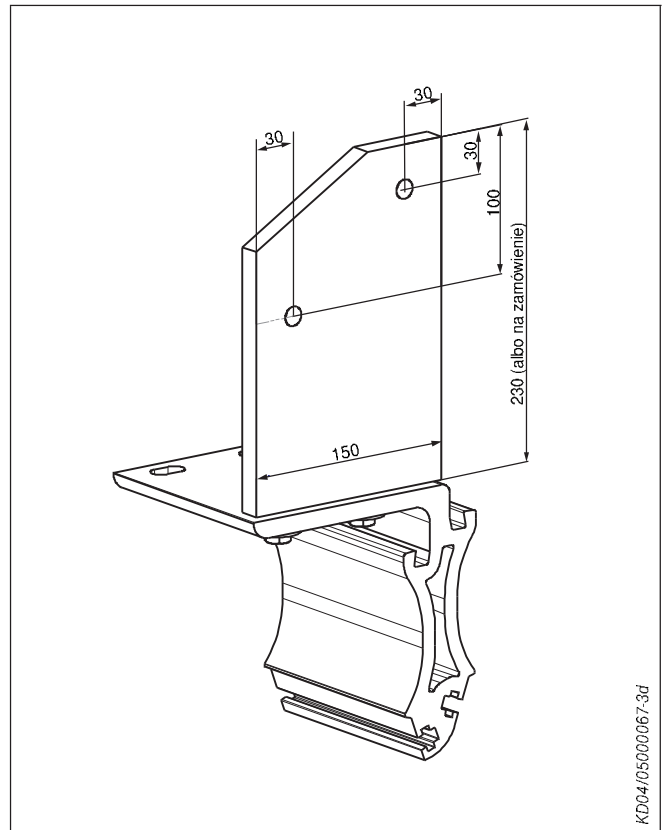
Rys. 93: Wspornik typu B – montaż ścienny



Rys. 94: Wspornik typu D – montaż ścienny z płytką montażową

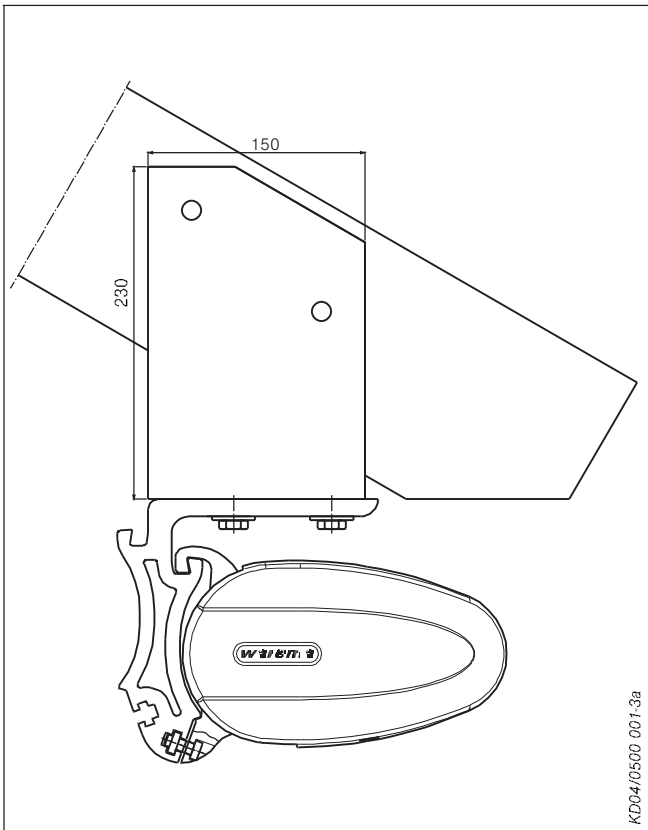


Rys. 95: Wspornik typu E – montaż stropowy

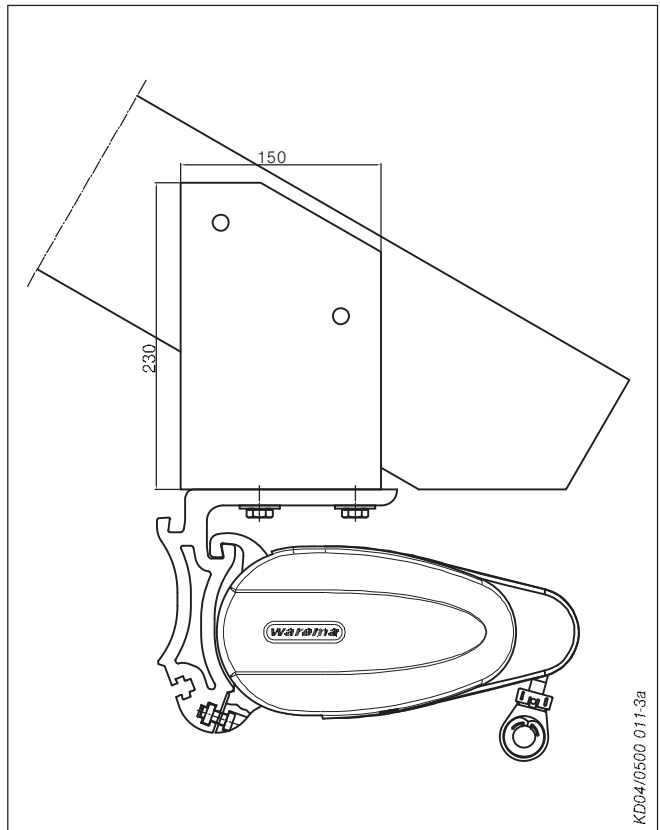


Rys. 96: Wspornik typu F – mocowanie do krokwi dachowych

Możliwości mocowania Markiza kasetowa typ 580

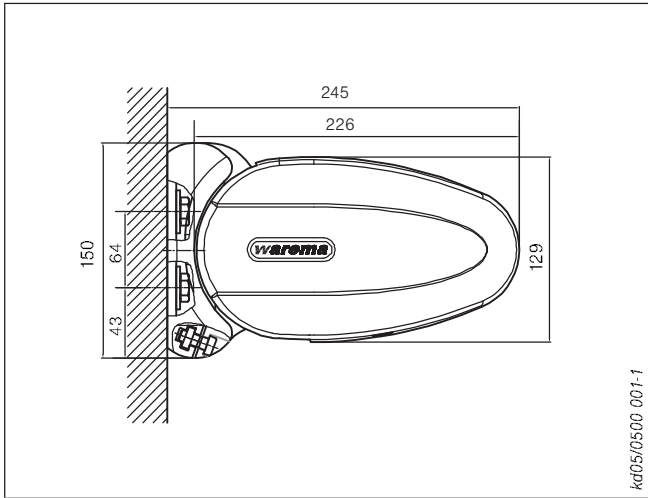


Rys. 97: Montaż do krokwi dachowych, nachylenie 5°

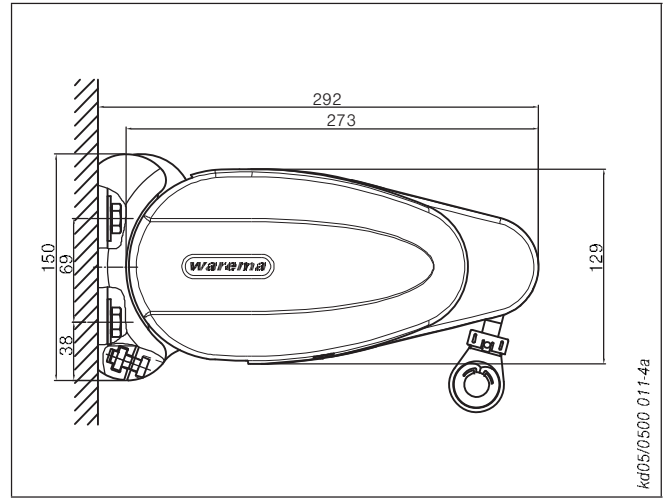


Rys. 98: Montaż na krokwi dachowej z roletą wolantową, nachylenie 5°

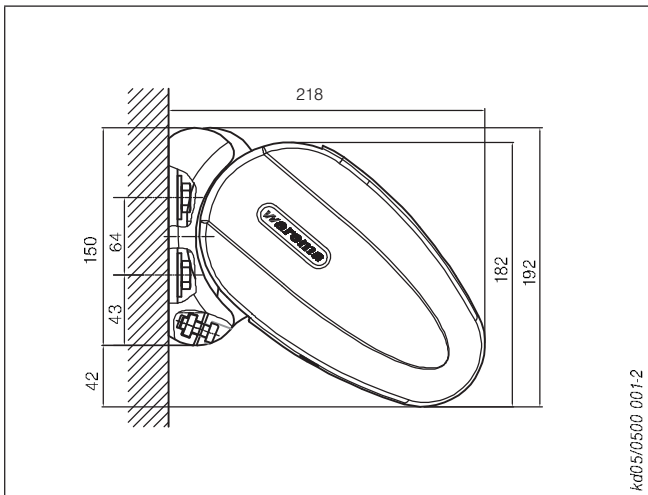
Możliwości montażu Markiza kasetowa typ 580



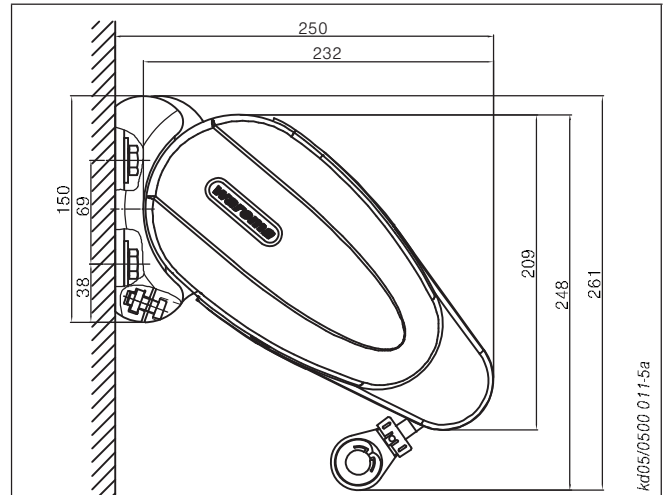
Rys. 99: Montaż do ściany, nachylenie 5°



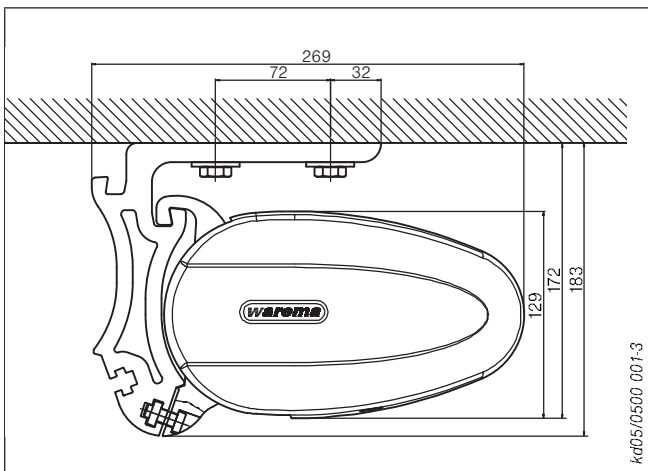
Rys. 102: Montaż do ściany z roletą wolantową, nachylenie 5°



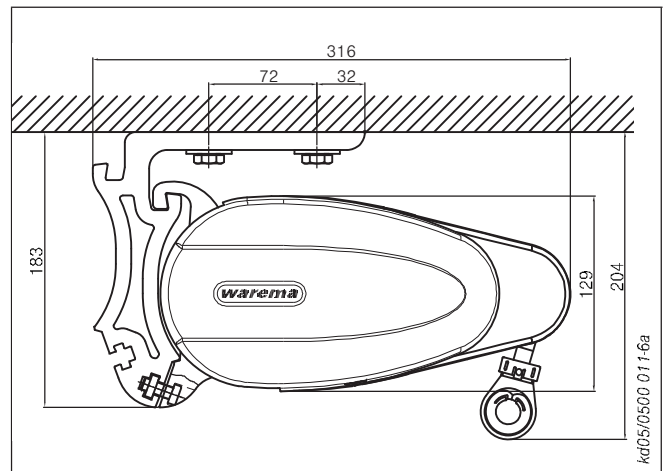
Rys. 100: Montaż do ściany, nachylenie 40°



Rys. 103: Montaż do ściany z roletą wolantową, nachylenie 40°

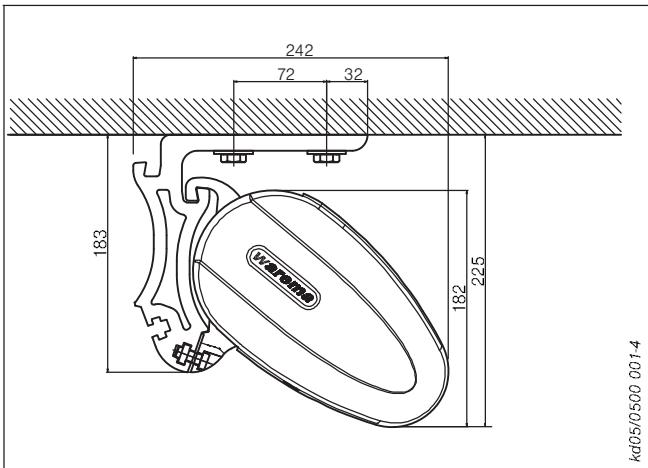


Rys. 101: Montaż stropowy (przód), nachylenie 5°

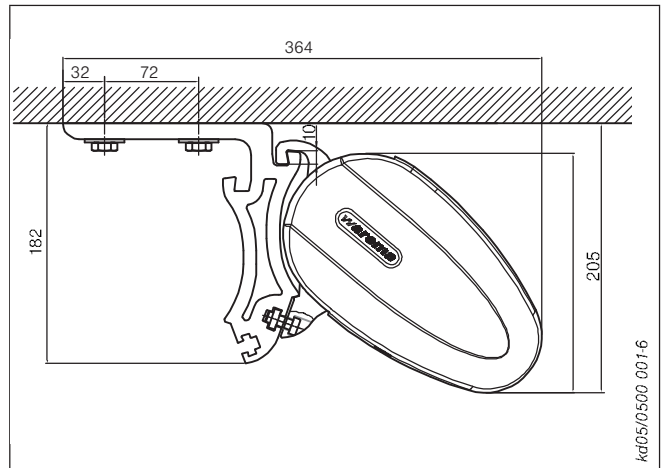


Rys. 104: Montaż stropowy (przód) z roletą wolantową, nachylenie 5°

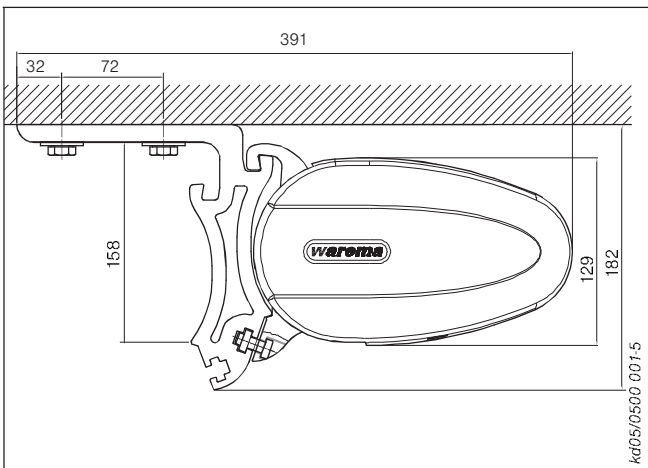
Możliwości montażu Markiza kasetowa typ 580



Rys. 105: Montaż stropowy (przód), nachylenie 40°



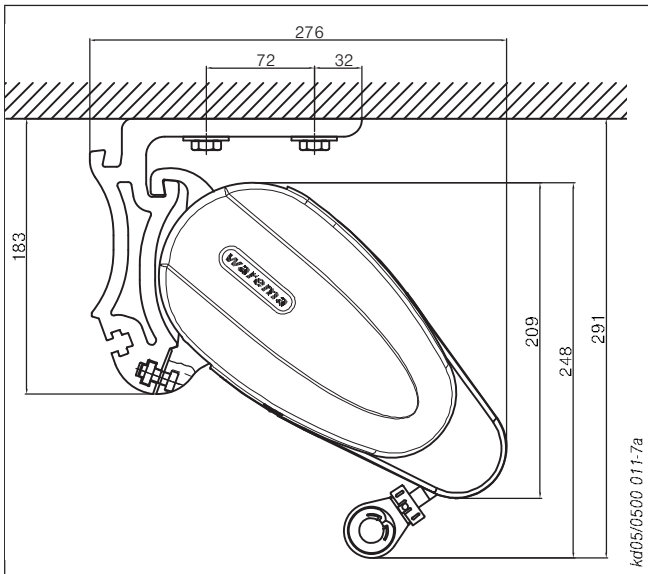
Rys. 107: Montaż stropowy (tył), nachylenie 40°



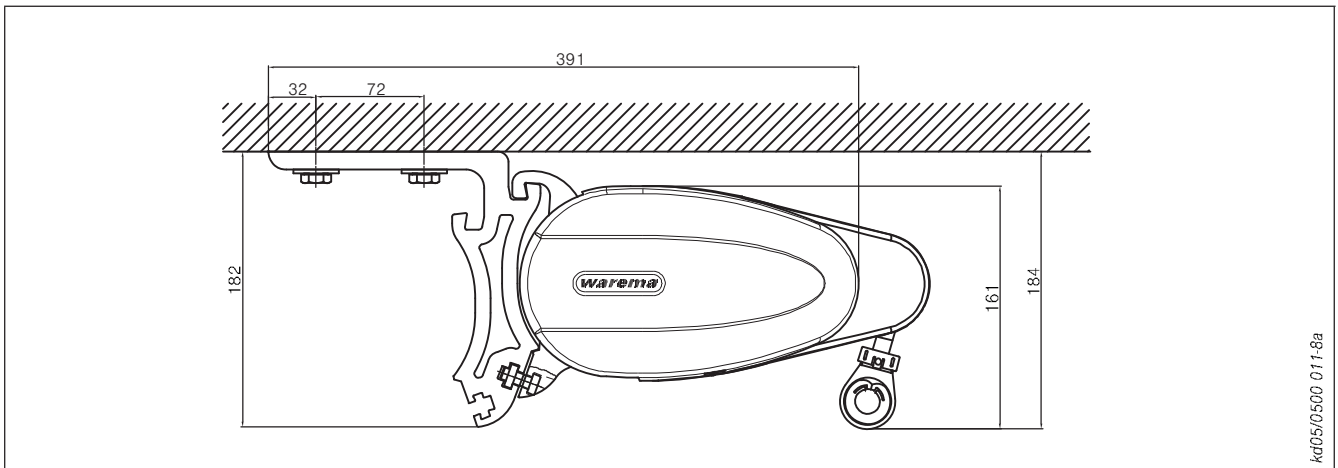
Rys. 106: Montaż stropowy (tył), nachylenie 5°

Możliwości montażu

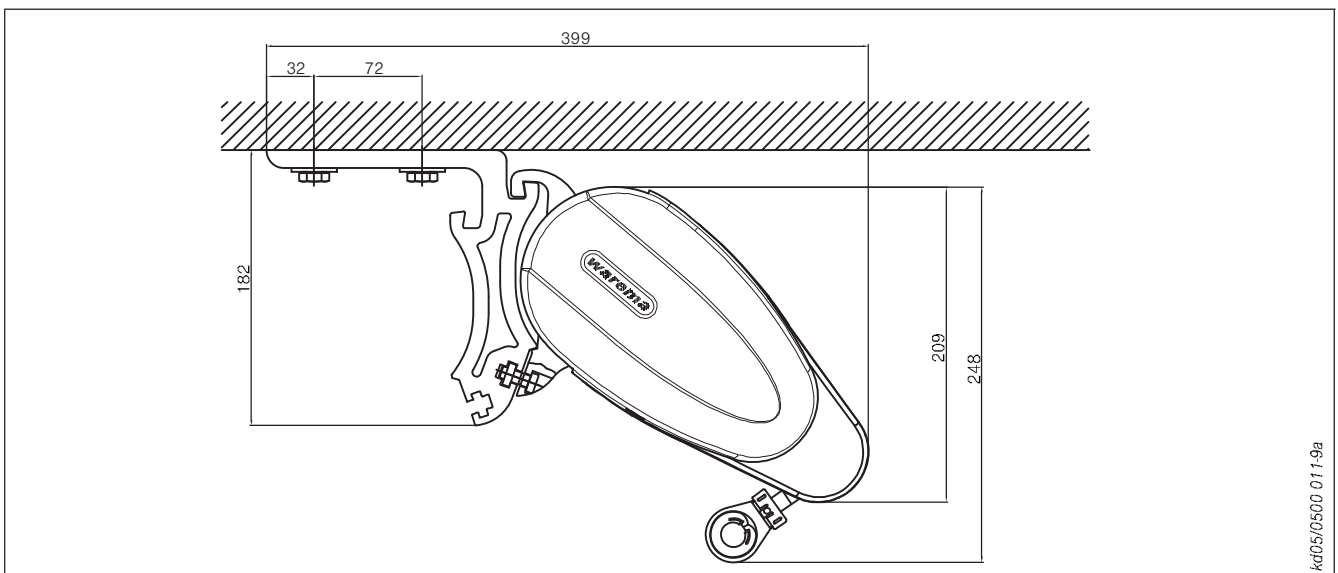
Markiza kasetowa typ 580



Rys. 108: Montaż stropowy (przód) z roletą wolantową, nachylenie 40°



Rys. 109: Montaż stropowy (tył) z roletą wolantową, nachylenie 5°

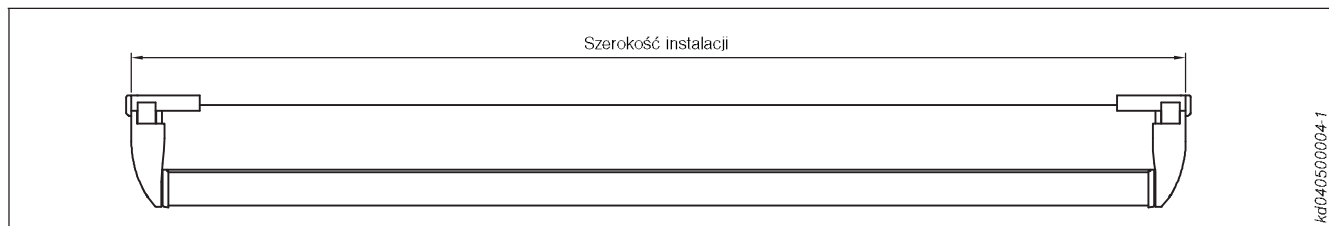


Rys. 110: Montaż stropowy (tył) z roletą wolantową, nachylenie 40°

Instrukcja pomiaru

Markiza kasetowa typ 580

Montaż ścienny i stropowy

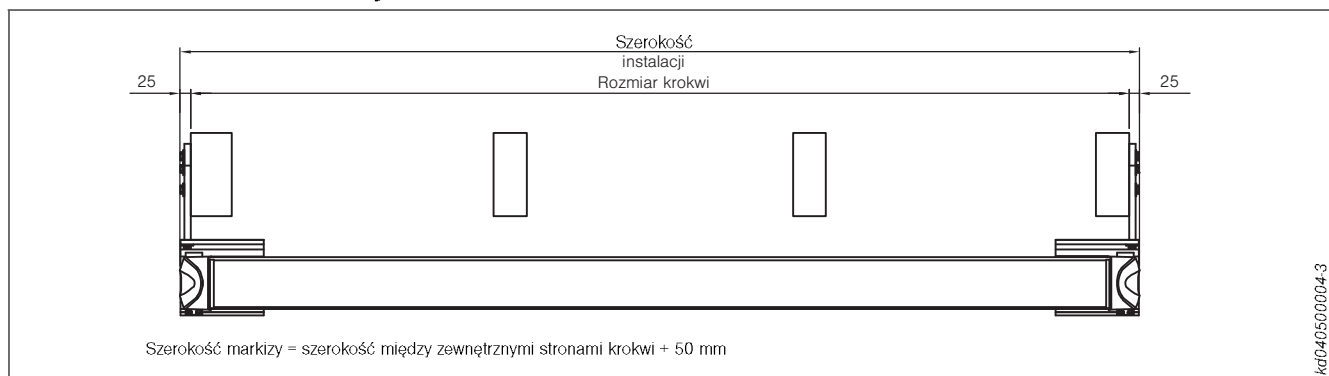


Rys. 111: Pozycja idealna przy montażu ściennym i stropowym – krawędź zewnętrzna wsporników jest krawędzią zewnętrzną markizy

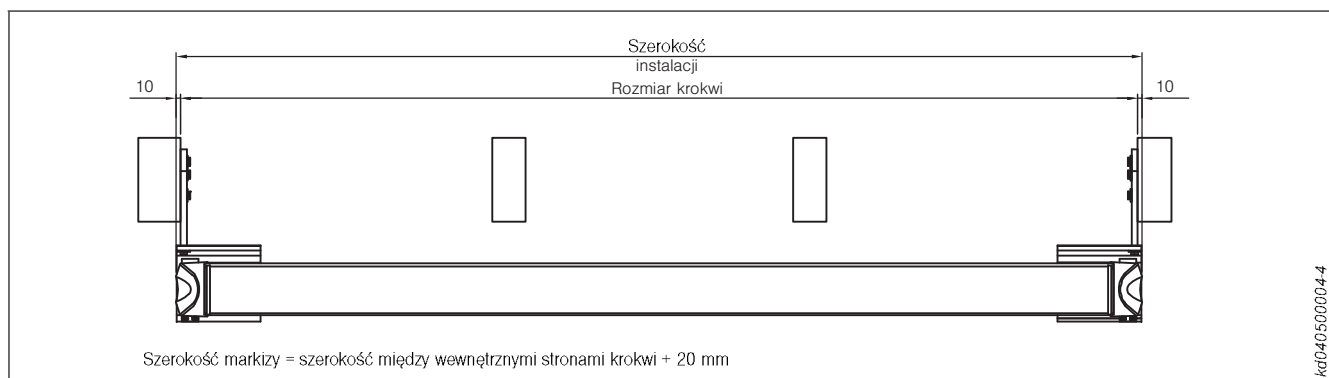


Rys. 112: W razie problemów montażowych pozycje idealne można przesunąć, odpowiednio, o 95 mm na zewnątrz

Montaż do krokwi dachowych



Rys. 113: Zamocowana na stronie zewnętrznej



Rys. 114: Zamocowana na stronie wewnętrznej

Instrukcja pomiaru

Markiza kasetowa typ 580

Typ 580 – instalacja pojedyncza

Wysięg	Szerokość instalacji [mm]		Rozmiar „B” [mm]		Wsporniki ¹⁾		Siła/kolek		Siła/śruba (krokiew dachowa) [N]
	do	od	do	do	Ilość	Typ	(ściana) [N]	(strop) [N]	
1500	5500	0	95	2	B, E, F	1067	820	1374	
2000	5500	0	95	2	B, E, F	1699	1307	2191	
2500	5500	0	95	2	B, E, F	2455	1888	3167	
3000	5000	0	95	2	B, E, F	3158	2429	4081	

¹⁾ Podane dane dotyczą montażu na betonie na podłożu wytrzymałym na ściskanie oraz montażu na krokwi dachowej dla 2 klasy odporności na wiatr. Dane dotyczące innych typów podłoża znajdują Państwo w programie do projektowania i wykonywania obliczeń dla wsporników po zalogowaniu się na naszej stronie www.warema.de

Typ 580 – instalacja pojedyncza z roletą wolantową

Wysięg	Szerokość instalacji [mm]		Rozmiar „B” [mm]		Wsporniki ¹⁾		Siła/kolek		Siła/śruba (krokiew dachowa) [N]
	do	od	do	do	Ilość	Typ	(ściana) [N]	(strop) [N]	
1500	5500	0	95	2	B, E, F	1480	1139	1906	
2000	5500	0	95	2	B, E, F	2250	1730	2899	
2500	5500	0	95	2	B, E, F	3142	2417	4051	

¹⁾ Podane dane dotyczą montażu na betonie na podłożu wytrzymałym na ściskanie oraz montażu na krokwi dachowej dla 2 klasy odporności na wiatr. Dane dotyczące innych typów podłoża znajdują Państwo w programie do projektowania i wykonywania obliczeń dla wsporników po zalogowaniu się na naszej stronie www.warema.de