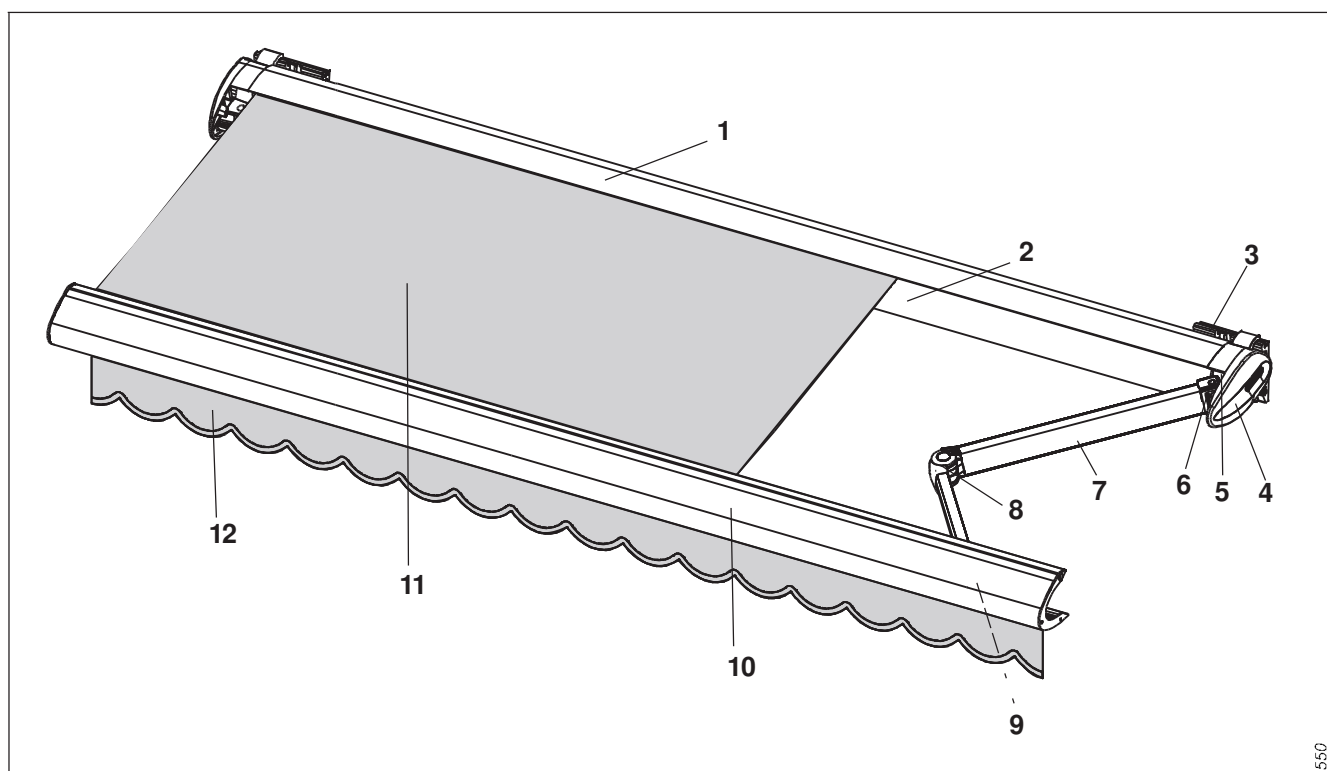


Markiza kasetowa typ 550

Rys. 73: Markiza kasetowa typ 550

- 1 Profile kasetowe złożone z profilu dennego, z natłoczonym profilem dachowym, z tłoczonego pasmowo aluminium
- 2 Walek nawojowy jako stalowa rurka rowkowana ocynkowana $\varnothing 63 \times 1$ mm
- 3 Wspornik mocujący z tłoczonego pasmowo aluminium
- 4 Osłona boczna z aluminium dla kasety/profilu wysięgowego
- 5 Silnik, do wyboru korbka
- 6 Uchwyt ramienia przegubowego, aluminiowy odlew kokilowy
- 7 Ramię przegubowe, aluminium
- 8 Przegub środkowy, aluminiowy odlew kokilowy
- 9 Uchwyt profilu wysięgowego z aluminium tłoczonego pasmowo
- 10 Profil wysięgowy z aluminium tłoczonego pasmowo
- 11 Poszycie markizy
- 12 Wolant (opcjonalny)

Zakres zastosowania

Ostona przeciwsłoneczna o kompaktowej budowie do zacieniania balkonów i tarasów, niezależny od pogody montaż, poszycie markizy i ramiona przegubowe chronione przed deszczem i zabrudzeniami w małej kasecie.

Kaseta

Kaseta zamknięta ze wszystkich stron 108x182 mm, zupełnie zaokrąglona, złożona z profilu dennego, z profilem dachowym, z tłoczonego pasmowo aluminium. Przednie wykończenie osłoną rurki opadowej dopasowaną do kształtu kasety.

Walek nawojowy

Rurka rowkowa stalowa, 63 x 1 mm, ocynkowana.

Wspornik mocujący

Wspornik ścienny lub stropowy z aluminium tłoczonego pasmowo. Wspornik krokwiowy jako miecz aluminiowy.

Oslony boczne

Oslony kasety z odlewu aluminiowego a profilu wysięgowego z blachy aluminiowej.

Napęd

Silnik rurowy, 230 V, 50 Hz ze zintegrowanym bezpiecznikiem momentu obrotowego, stopień ochrony IP 44, z bezpiecznikiem termicznym i wbudowanym kondensatorem.

Gniazdko: Wtyczka okablowana na przewodzie silnika, gniazdko do przyłączania do sieci budynku.

Zintegrowany elektroniczny bezpiecznik momentu obrotowego gwarantuje zawsze bezpieczne przyłączenie skrzynki.

Przekładnia stożkowa z oczkiem **bez ogranicznika krańcowego**, redukcja 2,7:1 i korbką o długości 800/1000/1200/1400/1600/1800 lub 2000 mm.

Uchwyt ramienia przegubowego

Aluminiowy odlew kokilowy.

Profil ramienia przegubowego

Tył: 55 x 29 mm

Przód: 44 x 25 mm, aluminium tłoczone pasmowo.

Przegub środkowy

Aluminiowy odlew kokilowy.

Przenoszenie siły

Stalowa sprężyna naciągowa i linki stalowe w przegubie środkowym.

Uchwyt profilu wysięgowego

Aluminium.

Profil wysięgowy

Aluminium tłoczone pasmowo, 102x99 mm.

Poszycie markizy

Dostępne poszycie markizy patrz strona 311.

Wolant (opcjonalny)

Wolant, standardowa wys. ok. 90 mm Wolant jest zdejmowany pojedynczo i dostępny w 6 kształtach (patrz strona 315).

Wysięgi

Dostarczane wysięgi to 1500, 2000, 2500 mm, mierzone od środka wałka nawojowego do przedniej krawędzi profilu wysięgnika (± 50 mm).

Dostępne akcesoria

patrz strona 118 i kolejne

Powierzchnia

Powłoka proszkowa RAL 9016 – biel drogowa albo RAL 9006 – białe aluminium. Opcjonalnie kaseta lub ramiona przegubowe są dostępne w wersji powlekanej proszkowo zgodnie ze wzornikiem kolorów markiz WAREMA.

Regulacja kąta pochylenia

Regulacja płynna odlewanej części bocznej przy pomocy śrub nastawczych. Standardowy kąt nachylenia: 10° (tolerancja w zależności od wysięgu $\pm 5^\circ$). Zakres regulacji kąta pochylenia: Silnik: 5° do 40°

Korbka: **10° do maks. 25°**

Odporność na nagromadzenie wody – klasa 2 przy kącie pochylenia 25° .

Ciężar

około 14 kg/mb, zależnie od wyposażenia, bez wsporników.

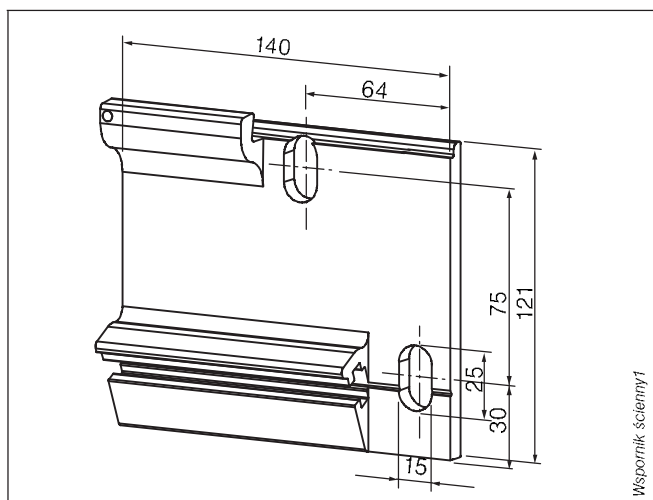
Budowlane wartości graniczne przy montażu ściennym i stropowym na betonie/montażu na krokwiach dachowych (wsporniki A, E, F)

Wysięg [± 50 mm]	Instalacja pojedyncza		
	1500	2000	2500
Maks. szerokość	4500	4500	4500
Rodzaje materiałów			
– Akryl standardowy/ekskluzywny, akryl perforowany – zszywany	4500	4500	4500
– Akryl standardowy/ekskluzywny, akryl perforowany – klejony	4500	4500	–
– Akryl odbijający światło, akryl odporny na działanie warunków atmosferycznych – dostępne tylko w wersji zszywanej –	4500	4500	–
– Sunsilik FR	4500	4500	4500
– Soltis 92	4500	4500	4500
Szerokości minimalne			
– z korbką	1760	2260	2770
– z silnikiem	1830	2330	2840

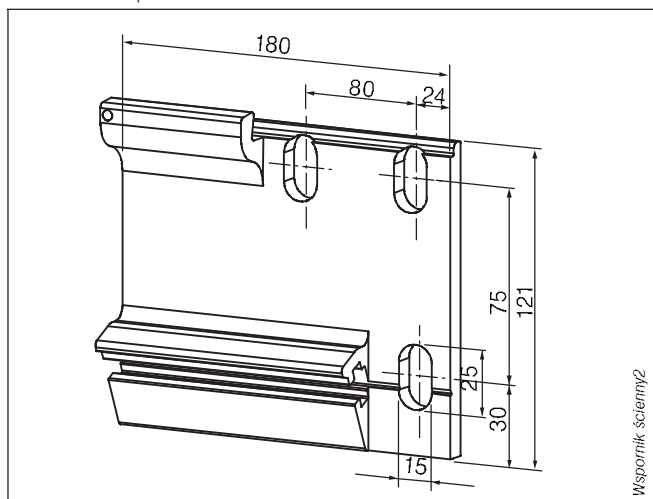
Podane w niniejszej dokumentacji rozmiary minimalne, ilość wsporników, pozycje wsporników i siły wyciągające dotyczą podłoża z betonu C20/25 (B25) oraz montażu na krokwi drewnianej/krokwi dachowej.

Dane dotyczące innych typów podłoża znajdują Państwo w programie do projektowania i wykonywania obliczeń dla wsporników po zalogowaniu się na naszej stronie www.warema.de

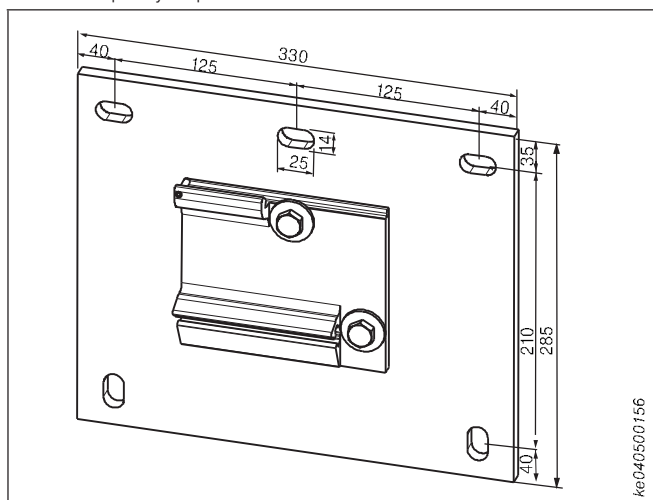
Możliwości mocowania Markiza kasetowa typ 550



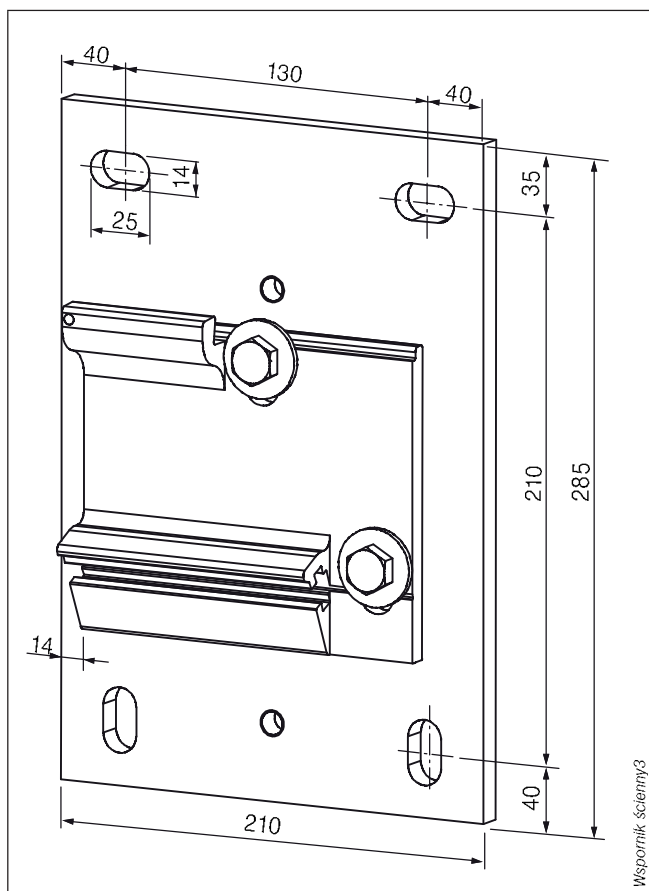
Rys. 74: Wspornik typu A - montaż do ściany - lewy i prawy wspornik lustrzanie ¹⁾



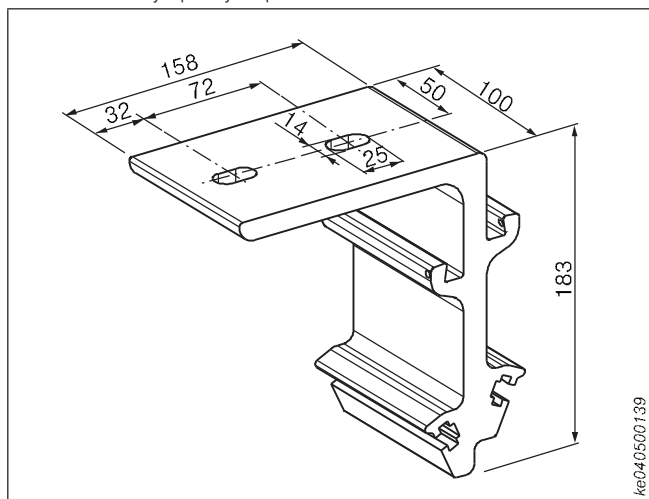
Rys. 75: Wspornik typu B - montaż ścienny z 3 otworami - lewy i prawy wspornik lustrzanie



Rys. 76: Wspornik typu D - montaż do ściany z płytą montażową dużą - lewy i prawy wspornik lustrzanie



Rys. 77: Wspornik typu C - montaż do ściany z płytą montażową małą - lewy i prawy wspornik lustrzanie

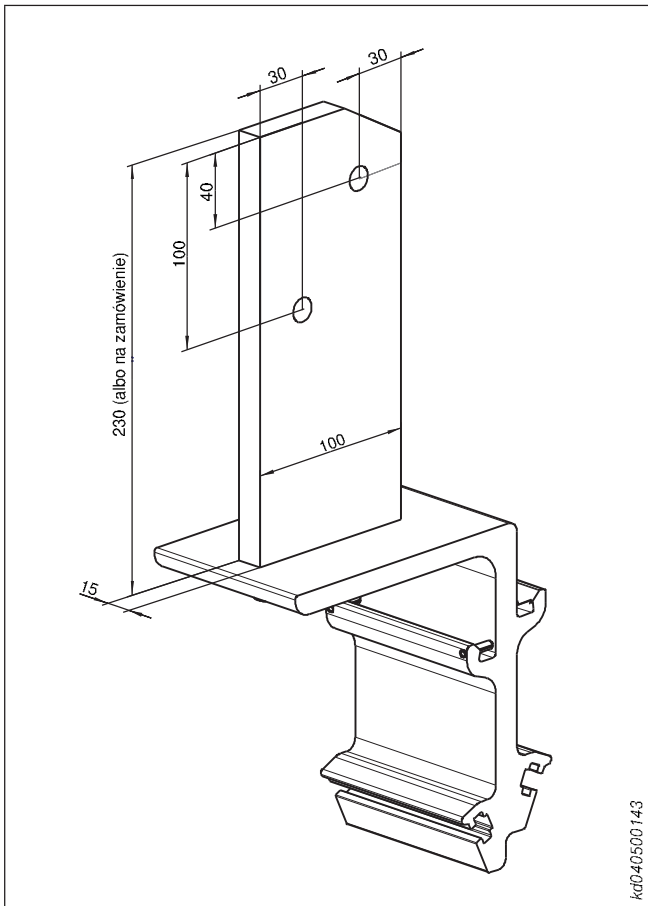


Rys. 78: Wspornik typu E - montaż stropowy

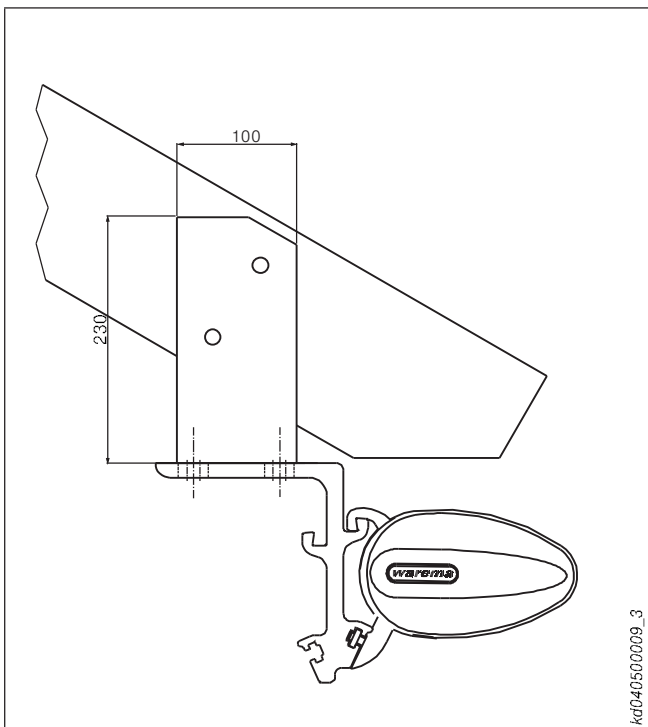
¹⁾ Montaż przy użyciu kołków Thermax lub prętów gwintowanych w przypadku wspornika typu A nie jest możliwy!

Możliwości mocowania

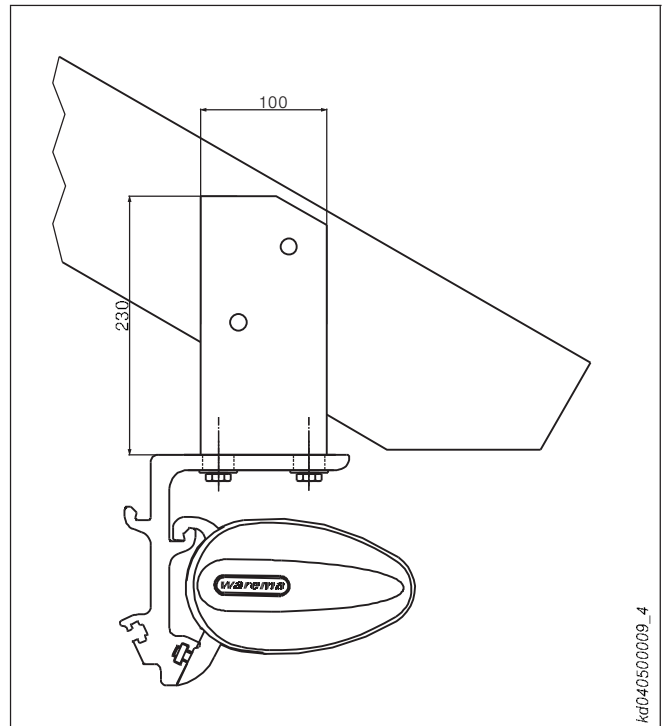
Markiza kasetowa typ 550



Rys. 79: Wspornik typu F – montaż do krokwi dachowych (przód)

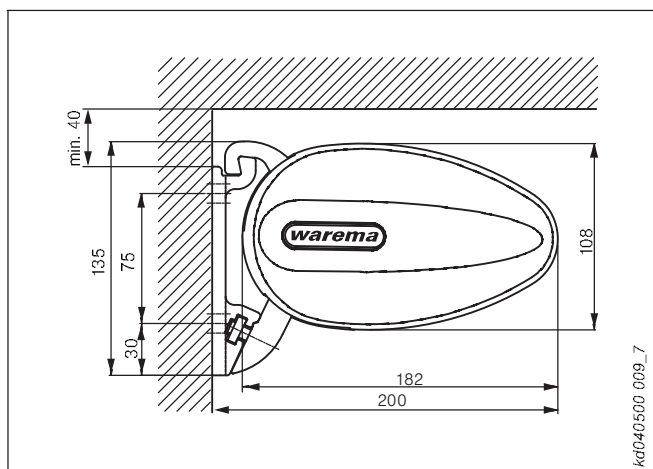


Rys. 80: Montaż do krokwi dachowych, nachylenie 0° (tył)

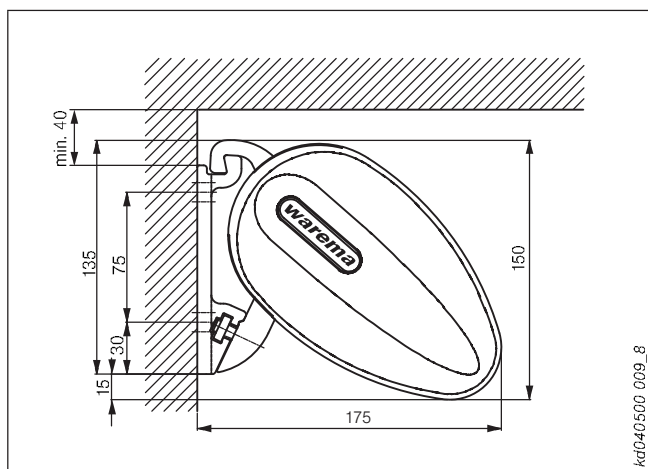


Rys. 81: Montaż do krokwi dachowych, nachylenie 0° (przód)

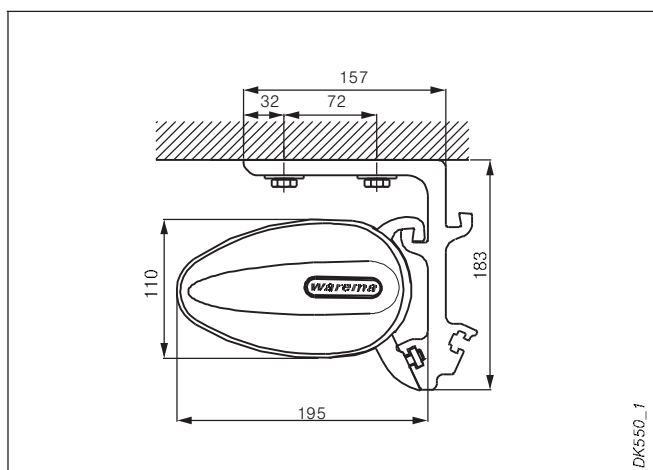
Możliwości montażu Markiza kasetowa typ 550



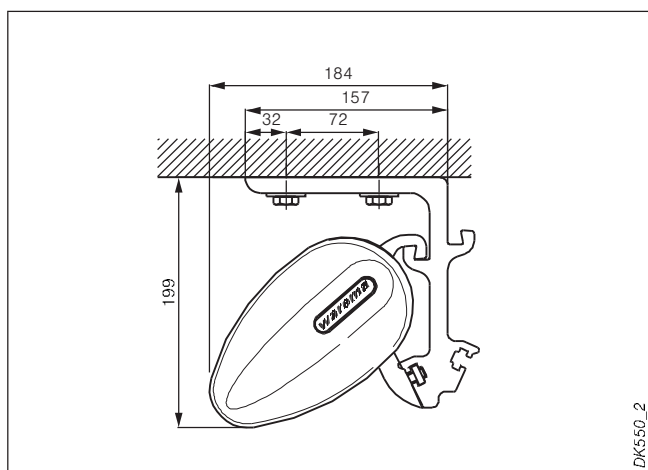
Rys. 82: Montaż do ściany, nachylenie 5°



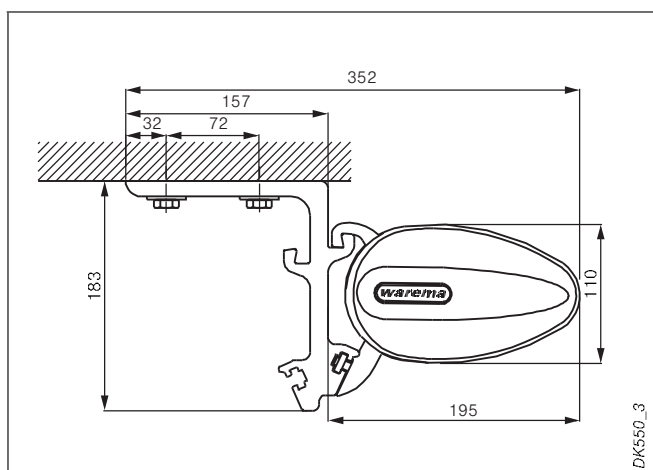
Rys. 85: Montaż do ściany, nachylenie 40°



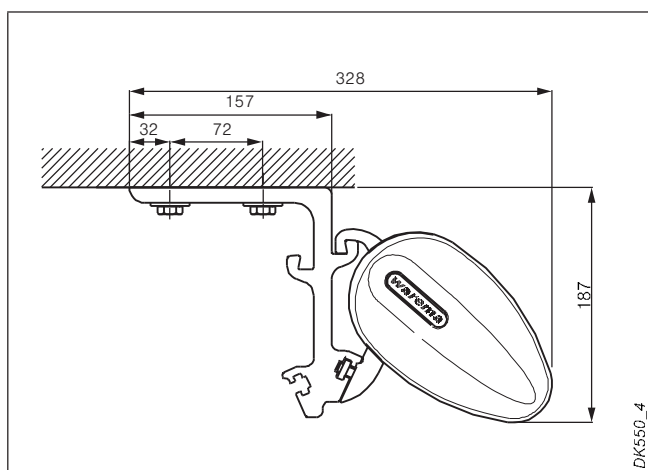
Rys. 83: Montaż stropowy (przód), nachylenie 5°



Rys. 86: Montaż stropowy (przód), nachylenie 40°



Rys. 84: Montaż stropowy (tył), nachylenie 5°

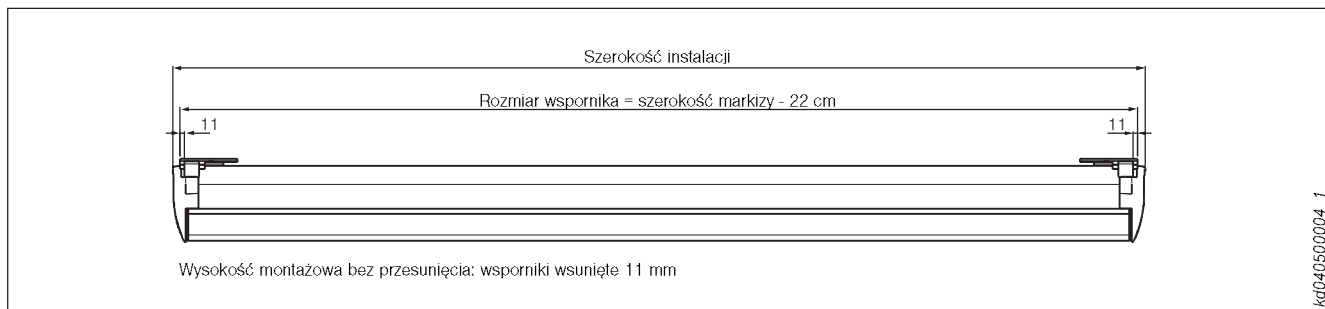


Rys. 87: Montaż stropowy (tył), nachylenie 40°

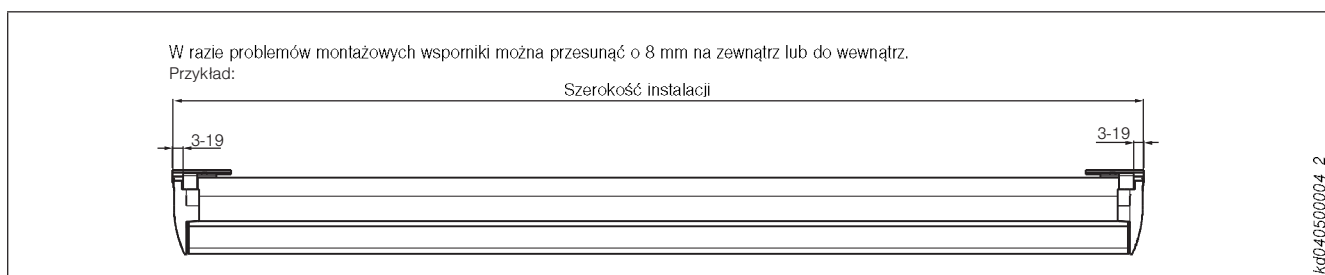
Instrukcja pomiaru

Markiza kasetowa typ 550

Montaż ścienny i stropowy

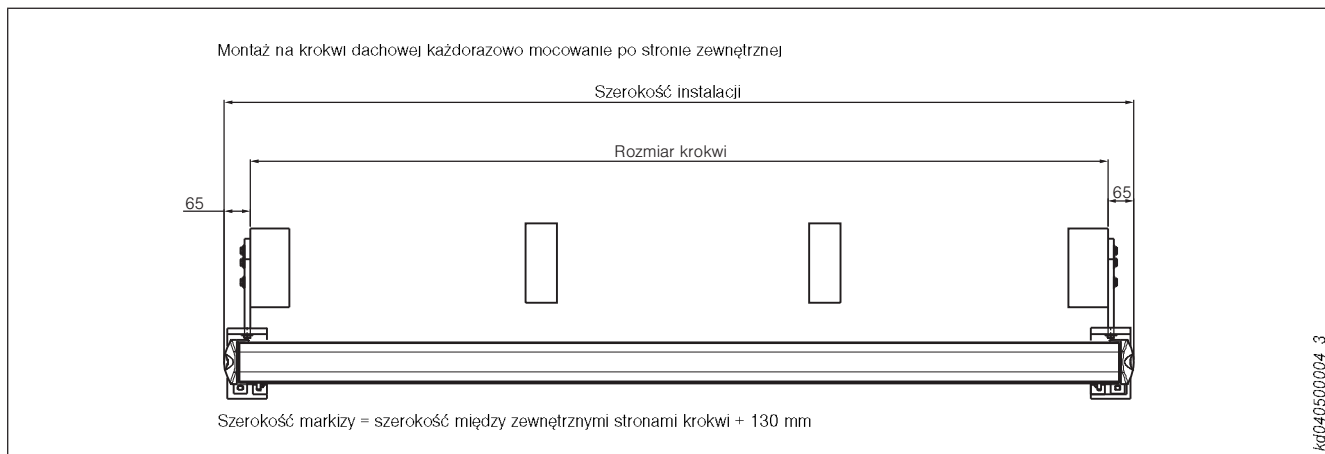


Rys. 88: Idealne ustawienie w przypadku montażu ściennego i stropowego – wsporniki wsunięte na 11 mm

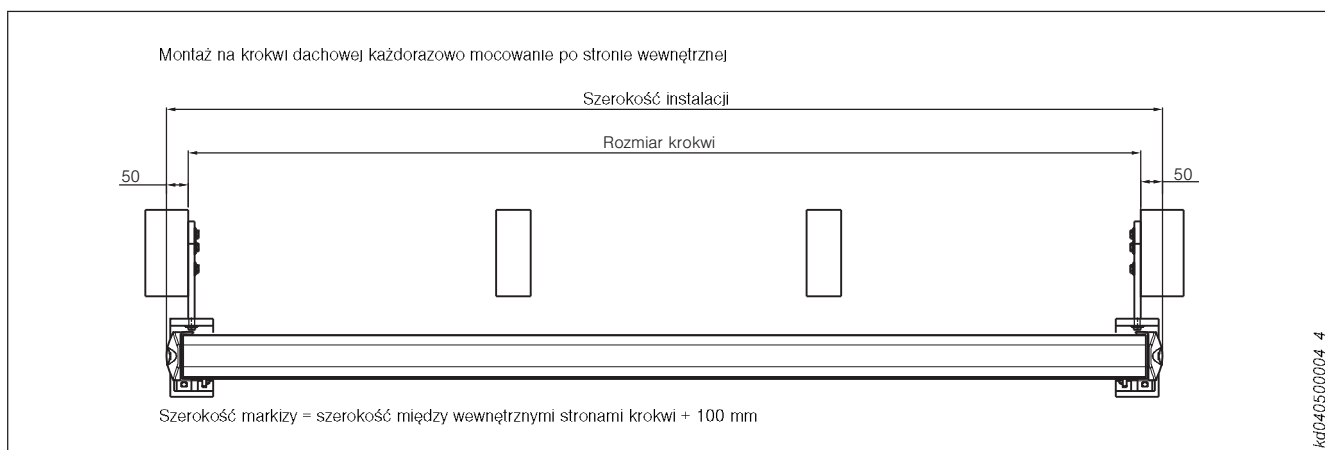


Rys. 89: W razie problemów montażowych pozycje idealne można przesunąć, odpowiednio, o 8 mm na zewnątrz oraz do wewnątrz

Montaż do krokwi dachowych



Rys. 90: Zamontowane po stronie zewnętrznej – szerokość markizy = szerokość między zewnętrznymi stronami krokwi + 130 mm



Rys. 91: Zamontowane po stronie zewnętrznej – szerokość markizy = szerokość między zewnętrznymi stronami krokwi + 100 mm

Instrukcja pomiaru

Markiza kasetowa typ 550

Typ 550 – instalacja pojedyncza

Wysięg	Szerokość instalacji [mm]	Wsporniki ¹⁾		Siła/kolek		Siła/śruba (krokiew dachowa) [N]
	do	Ilość	Typ	(ściana) [N]	(strop) [N]	
1500	4500	2	A, E, F	1545	1562	2043
2000	4500	2	A, E, F	2473	2499	3271
2500	4500	2	A, E, F	3593	3631	4752

¹⁾ Podane dane dotyczą montażu na betonie na podłożu wytrzymałym na ściskanie oraz montażu na krokwi dachowej dla 2 klasy odporności na wiatr. Dane dotyczące innych typów podłoża znajdują Państwo w programie do projektowania i wykonywania obliczeń dla wsporników po załogowaniu się na naszej stronie www.warema.de