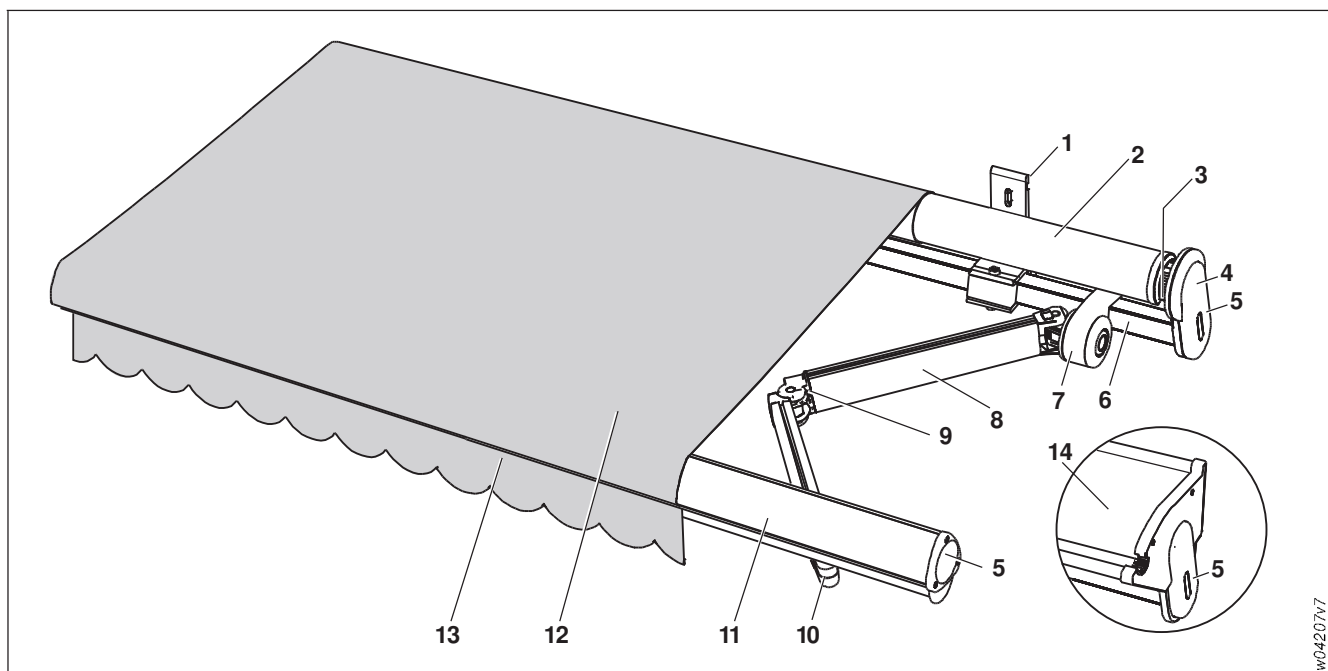
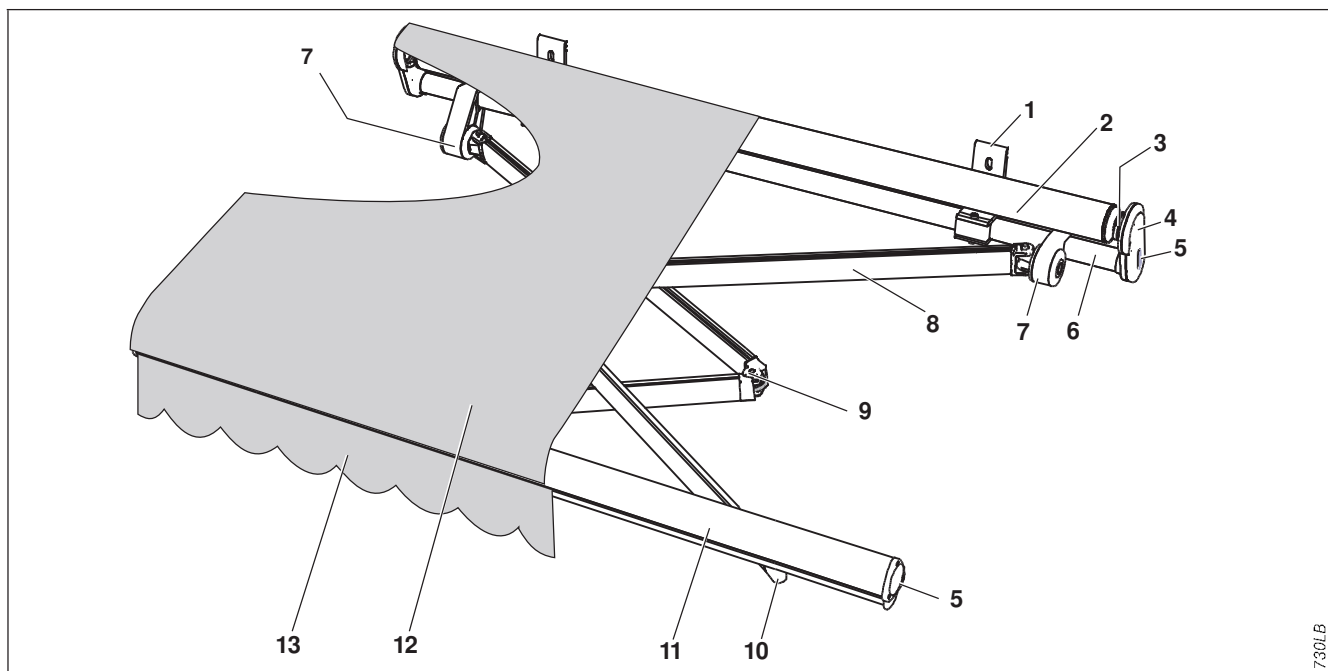


## Opis

### Markiza z ramieniem przegubowym typ 730/740



Rys. 35: Markiza z ramieniem przegubowym typ 730/740



Rys. 36: Markiza z ramieniem przegubowym typ 730/740 LB

- |   |  |
|---|--|
| 1 Wspornik mocujący, aluminium tłoczone pasmowo   | 8 Ramię przegubowe, aluminium  |
| 2 Walek nawojowy Ø85x1 mm, stal ocynkowana  | 9 Przegub środkowy, aluminium kute matrycowo                         |
| 3 Silnik, do wyboru korbka  | 10 Uchwyt profilu wysięgowego, aluminium                             |
| 4 Wspornik nawoju poszycia  | 11 Profil wysięgowy, aluminium                                       |
| 5 Osłona boczna wspornika w faldzie poszycia, daszek przeciwdeszczowy oraz profil wysięgowy z technicznego tworzywa sztucznego, wzgl. aluminium | 12 Poszycie markizy  |
| 6 Rurka podporowa 40x40x2 mm, stal ocynkowana   | 13 Wolant, wysokość 180 mm; w typach 730 LB i 740 LB wysokość 270 mm |
| 7 Uchwyt ramienia przegubowego z precyzyjną regulacją, w przypadku typu 730 LB i 740 LB uchwyt ramienia przegubowego osadzony głębiej           | 14 Daszek przeciwdeszczowy typ 740                                   |

### Zakres zastosowania

Ostona przeciwsłoneczna do zacieniania balkonów i tarasów. Montaż pod występem dachowym lub w (od góry) ostojnym położeniu. Roleta wolantowa możliwa. Typ 740 zawsze z daszkiem przeciwdeszczowym. LB-wersja z dużym wysięgiem przy małej szerokości.

### Wspornik mocujący

Wspornik ścienny lub stropowy z aluminium tłoczonego pasmowo. Wspornik do krokwi dachowych miecz lub z profilu kątownego, stal ocynkowana.

### Wałek nawojowy

Rurka rowkowa stalowa, 85x1 mm, ocynkowana.

### Napęd

**Silnik rurowy**, 230 V, 50 Hz, moc wg zapotrzebowania, stopień ochrony IP 44, z bezpiecznikiem termicznym i wbudowanym kondensatorem. Gniazdko: Wtyczka okablowana na przewodzie silnika, gniazdko do przyłączenia do sieci budynku. Do wyboru za pośrednictwem **przekładni stożkowej**, z oczkiem i swobodnym ruchem w dolnym punkcie krańcowym, redukcja 4,4:1 i korbką o długości 800/1000/1200/1400/1600/1800 lub 2000 mm. Wskazówka: Instalacje grunpowe od 6510 do 16500 mm są możliwe tylko z silnikiem!

### Wspornik nawoju poszycia

Aluminium tłoczone pasmowo.

### Oslony boczne

Oslony boczne profilu wysięgowego, wspornika wałka nawojowego i daszka przeciwdeszczowego w tym samym odcieniu lub w połączeniu kolorystycznym.

### Rurka podporowa

Czop stalowy czworokątny 40x40x2 mm, ocynkowany.

### Uchwyt ramienia przegubowego

Aluminium tłoczone pasmowo i kute matrycowo.

#### Typ 730/740 LB

Uchwyt ramienia przegubowego, strona przeciwna do strony napędu z przesunięciem wysokości.

### Profil ramienia przegubowego

Tył: 68x35 mm.

Przód: 61x33 mm, aluminium tłoczone pasmowo.

### Przegub środkowy

Z aluminium kutego matrycowo, z tulejkami teflonowymi w charakterze łożysk bolców ze stali szlachetnych.

#### Przenoszenie siły

Dwie sprężyny naciągowe ze zintegrowanym zabezpieczeniem przed poślizgiem i wahaniem oraz, do wyboru,

- linką stalową w przegubie środkowym, minimalna odporność linki na rozciąganie powyżej 1 tony (standard)
- łańcuch ogniowy ze stali okrągłej z redukującą zużycie powłoką Corrud.

Opcja: segmentowy system nawojowy z aluminium tłoczonego pasmowo.

### Uchwyt profilu wysięgowego

Aluminium tłoczone pasmowo.

#### Typ 730/740 LB

Uchwyt profilu wysięgowego, strona przeciwna do strony napędu z przesunięciem wysokości.

### Profil wysięgowy

Aluminium tłoczone pasmowo 85x118 mm, nasadki boczne z tworzywa sztucznego.

### Poszycie markizy

Dostępne poszycie markizy patrz strona 311.

### Wolant

**Typ 730/740** Wolant, wysokość ok. 180 mm.

**Typ 730/740 LB** Wolant, wysokość ok. 270 mm.

Wolant zdejmowany pojedynczo i dostępny w 6 kształtach (patrz strona 315).

Opcja: wolant wkręcany (nie dla wersji LB), roleta wolantowa (patrz strona 124).

### Daszek przeciwdeszczowy (w typie 740)

Aluminium tłoczone pasmowo 268x20 mm, nasadki boczne z tworzywa sztucznego. Taśma uszczelniająca zapewniająca odpowiednie zamknięcie przy chropowatym podłożu (patrz strona 125).

### Wysięgi

Dostarczane wysięgi to 1500, 2000, 2500, 3000, 3500 i 4000 mm, mierzone od środka wałka nawojowego do przedniej krawędzi profilu wysięgnika ( $\pm 50$  mm).

### Dostępne akcesoria

patrz strona 118 i kolejne

### Powierzchnia

Powlekana proszkowo zgodnie ze wzornikiem kolorów markiz lub powlekana proszkowo wg standardowej palety RAL (opcja).

### Regulacja kąta pochylenia

Odporność na nagromadzenie wody – klasa 2 przy kącie pochylenia  $10^\circ$ .

#### Typ 730

Od  $5^\circ$  do  $45^\circ$  i  $46^\circ$  do  $85^\circ$  (tolerancja w zależności od wysięgu  $\pm 5^\circ$ ).

#### Typ 740

Od  $5^\circ$  do  $30^\circ$  (tolerancja w zależności od wysięgu  $\pm 5^\circ$ ) możliwa regulacja płynna przez jedną osobę (dokładne ustawienie przy montażu!) Standardowo  $10^\circ$ .

Opcja: przekładnia obrotowa (patrz strona 124).

#### Typ 730/740 LB

Od  $5^\circ$  do  $20^\circ$  (tolerancja w zależności od wysięgu  $\pm 5^\circ$ ). Przekładnia obrotowa nie jest możliwa.

### Ciężar

16–18 kg/mb, zależnie od wyposażenia, bez wsporników.

## Budowlane wartości graniczne

### Markiza z ramieniem przegubowym typ 730/740

#### Budowlane wartości graniczne przy montażu ściennym i stropowym na betonie/montażu na krokwiach dachowych (wsporniki A, E, F)

Typ 730/740		Instalacja pojedyncza					
Wysięg [±50 mm]		1500	2000	2500	3000	3500	4000
<b>Maks. szerokość</b>							
– Markiza z ramieniem przegubowym		6500	6500	6500	6500	6500	6500
– z przekładnią obrotową		6500	6500	6500	6500	6000	–
– z przekładnią obrotową i roletą wolantową		6500	6500	6500	5500	4500	–
– z roletą wolantową		6500	6500	6500	6500	6500	–
<b>Rodzaje materiałów</b>							
– Akryl standardowy/ekskluzywny, akryl odporny na działanie warunków atmosferycznych, akryl perforowany		6500	6500	6500	6500	6500	6500
– Acryl Reflect		6500	6500	6500	6500	6500	–
– Sunsilk FR		6500	6500	6500	6500	6500	6500
– Tkanina z PCW (Valmex-Sol/paski blokowe) <sup>1)</sup>		5500	5500	5500	–	–	–
– Soltis 92		5500	5500	5500	–	–	–
<b>Szerokości minimalne</b>							
Typ 730	– z korbką	1860	2380	2880	3390	4170	4680
	– z silnikiem	1820	2340	2840	3350	4170	4680
	– z przekładnią obrotową i napędem korbkowym	2080	2600	3100	3610	4210	–
	– z przekładnią obrotową i silnikiem	2030	2550	3050	3560	4210	–
Typ 740	– z korbką	1910	2430	2930	3440	4280	4920
	– z silnikiem	1870	2390	2890	3400	4280	4920
	– z przekładnią obrotową i napędem korbkowym	2160	2680	3180	3690	4280	–
	– z przekładnią obrotową i silnikiem	2110	2630	3130	3640	4280	–

Typ 730/740		Instalacja grupowa/2 pola z osłoną szczeliny – możliwe tylko z silnikiem						Instalacja grupowa/3 pola z osłoną szczeliny – możliwe tylko z silnikiem					
Wysięg [±50 mm]		1500	2000	2500	3000	3500	4000	1500	2000	2500	3000	3500	4000
<b>Maks. szerokość</b>													
– Markiza z ramieniem przegubowym		13000	13000	13000	13000	13000	13000	16500	16500	16500	16500	16500	–
– z przekładnią obrotową		–	–	–	–	–	–	–	–	–	–	–	–
– z przekładnią obrotową i roletą wolantową		–	–	–	–	–	–	–	–	–	–	–	–
– z roletą wolantową		13000	13000	13000	13000	13000	–	–	–	–	–	–	–
<b>Rodzaje materiałów</b>													
– Akryl standardowy/ekskluzywny, akryl odporny na działanie warunków atmosferycznych, akryl perforowany		13000	13000	13000	13000	13000	13000	16500	16500	16500	16500	16500	–
– Acryl Reflect		13000	13000	13000	13000	13000	–	16500	16500	16500	16500	16500	–
– Sunsilk FR		13000	13000	13000	13000	13000	13000	16500	16500	16500	16500	16500	–
– Tkanina z PCW (Valmex-Sol/paski blokowe) <sup>1)</sup>		11000	11000	11000	–	–	–	16500	16500	16500	–	–	–
– Soltis 92		11000	11000	11000	–	–	–	16500	16500	16500	–	–	–
<b>Szerokości minimalne</b>													
Typ 730	– z silnikiem	4200	5240	6240	7260	8940	9960	6580	8140	9640	11170	13730	–
Typ 740	– z silnikiem	4250	5290	6290	7310	9060	10080	6630	8190	9690	11220	13840	–

<sup>1)</sup> Niemożliwe w przypadku zastosowania wianki ochronnej poszycia oraz rolety wolantowej!

Typ 730 LB/740 LB		Instalacja pojedyncza					
Wysięg [±50 mm]		1500	2000	2500	3000	3500	4000
<b>Maks. szerokość</b>							
– Markiza z ramieniem przegubowym		1900	2420	2920	3430	4270	4910
– z roletą wolantową		1900	2420	2920	3430	4270	–
<b>Rodzaje materiałów</b>							

# Budowlane wartości graniczne

## Markiza z ramieniem przegubowym typ 730/740

Typ 730 LB/740 LB		Instalacja pojedyncza					
Wysięg [±50 mm]		1500	2000	2500	3000	3500	4000
– Akryl standardowy/ekskluzywny, akryl odporny na działanie warunków atmosferycznych, akryl perforowany		1900	2420	2920	3430	4270	4910
– Acryl Reflect		1900	2420	2920	3430	4270	–
– Sunsilik FR		1900	2420	2920	3430	4270	4910
– Tkanina z PCW (Valmex-Sol/paski blokowe) <sup>1)</sup>		1900	2420	2920	–	–	–
– Soltis 92		1900	2420	2920	–	–	–
<b>Szerokości minimalne</b>							
Typ 730	– z korbką	1190	1450	1700	1960	2210	2710
	– z silnikiem	1150	1410	1660	1920	2170	2710
Typ 740	– z korbką	1230	1490	1740	2000	2270	2940
	– z silnikiem	1190	1450	1700	1960	2230	2940

<sup>1)</sup> Niemożliwe w przypadku zastosowania wianienki ochronnej poszycia oraz rolety wolantowej!

Podane w niniejszej dokumentacji rozmiary minimalne, ilość wsporników, pozycje wsporników i siły wyciągające dotyczą podłoża z betonu C20/25 (B25) oraz montażu na krokwi drewnianej/krokwi dachowej.

Dane dotyczące innych typów podłoża znajdują Państwo w programie do projektowania i wykonywania obliczeń dla wsporników po zalogowaniu się na naszej stronie [www.warema.de](http://www.warema.de)

### Wskazówki:

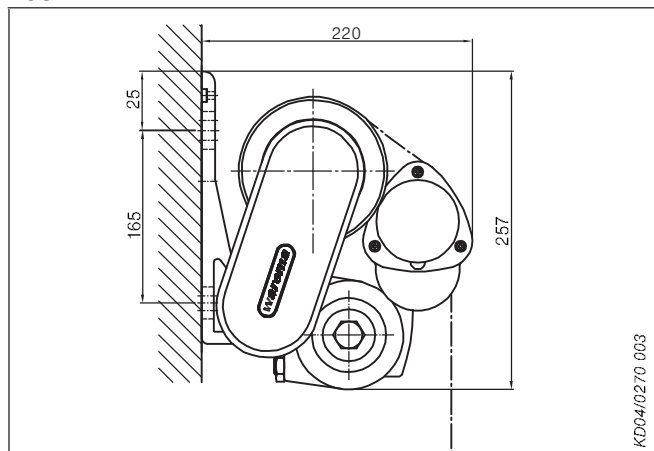
Instalacje grupowe z ciągłym poszyciem dostępne na zapytanie.

Montaż na krokwi dachowej jest możliwy wyłącznie w przypadku instalacji pojedynczych!

# Możliwości montażu Markiza z ramieniem przegubowym typ 730

Rysunki wsporników mocujących patrz strona 30 i 31.

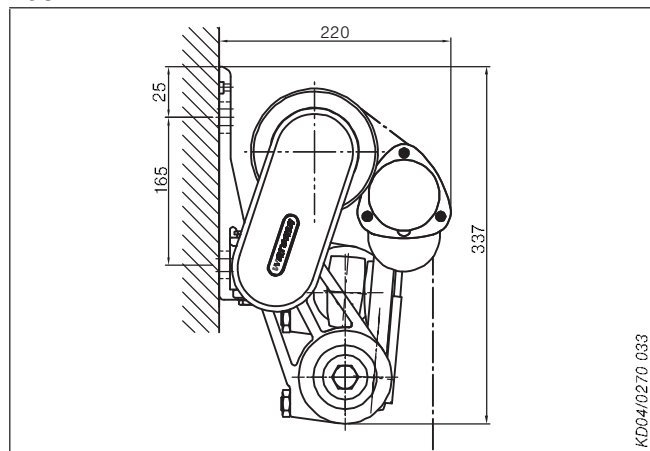
## Typ 730



Rys. 37: Mocowanie do ściany

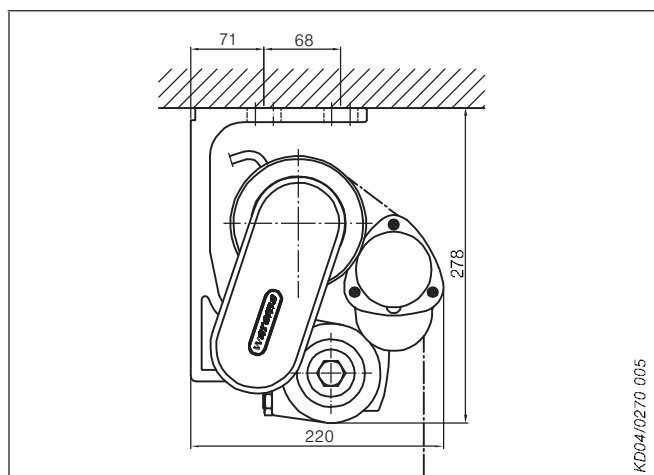
KD04/0270 003

## Typ 730 LB



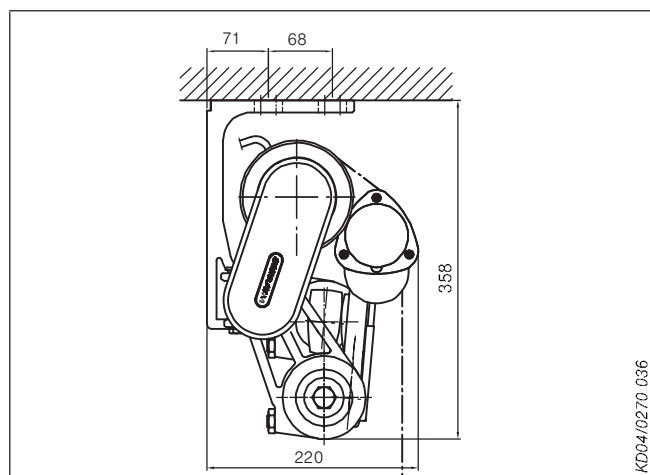
Rys. 40: Mocowanie do ściany

KD04/0270 003



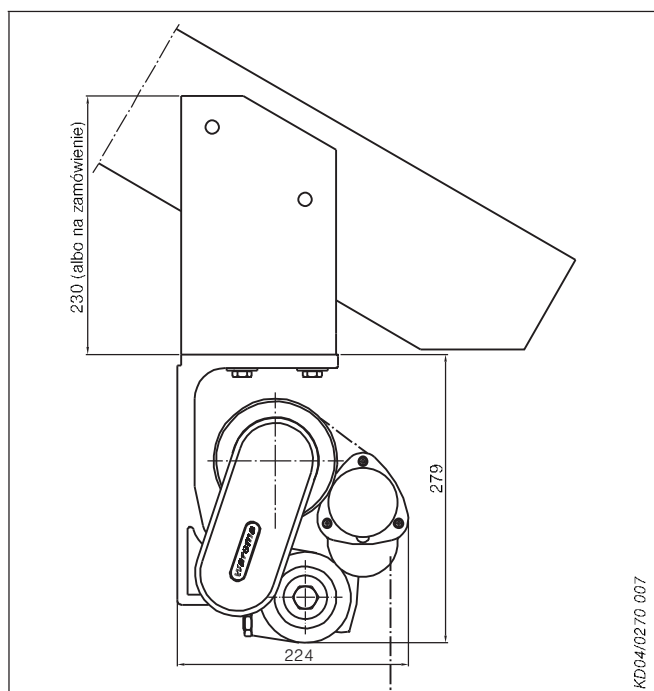
Rys. 38: Mocowanie do stropu

KD04/0270 005



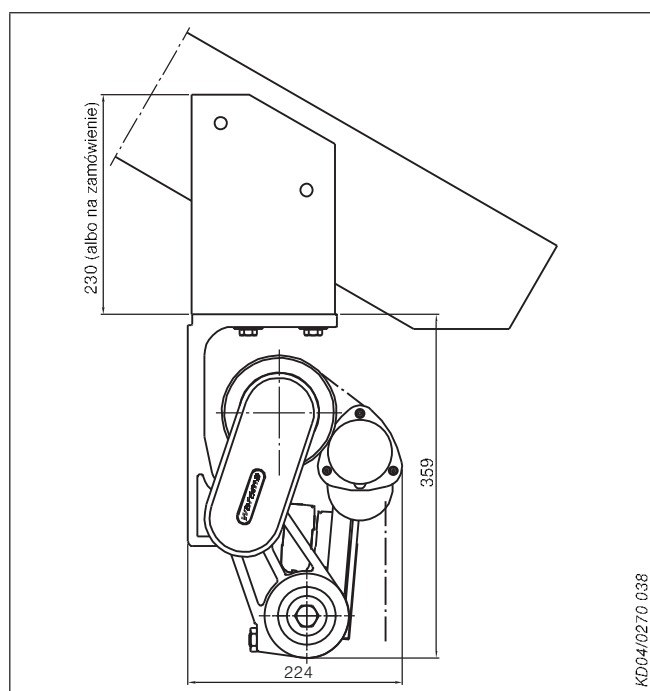
Rys. 41: Mocowanie do stropu

KD04/0270 036



Rys. 39: Mocowanie do krokwi dachowej

KD04/0270 007



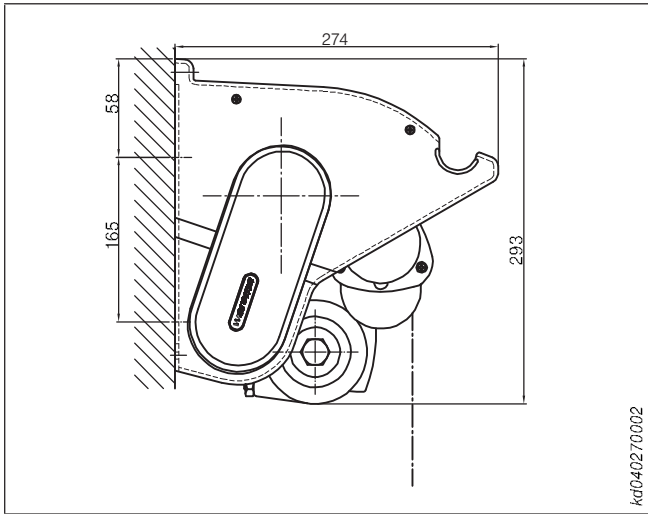
Rys. 42: Mocowanie do krokwi dachowej

KD04/0270 038

# Możliwości montażu

## Markiza z ramieniem przegubowym typ 740

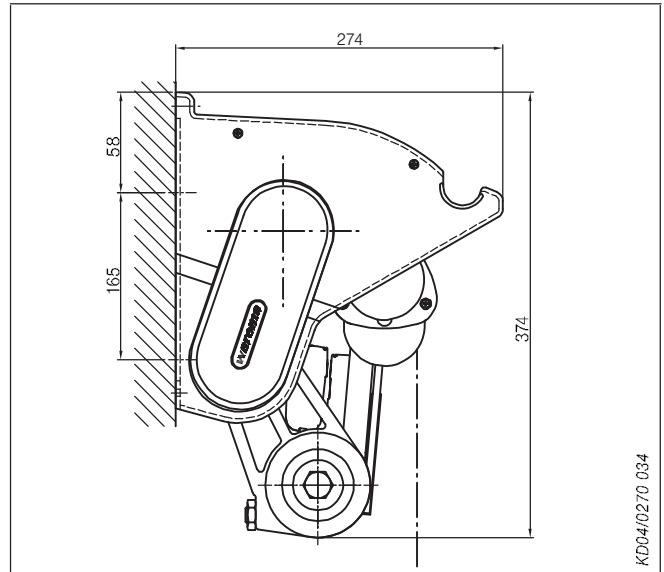
Typ 740



kd040270002

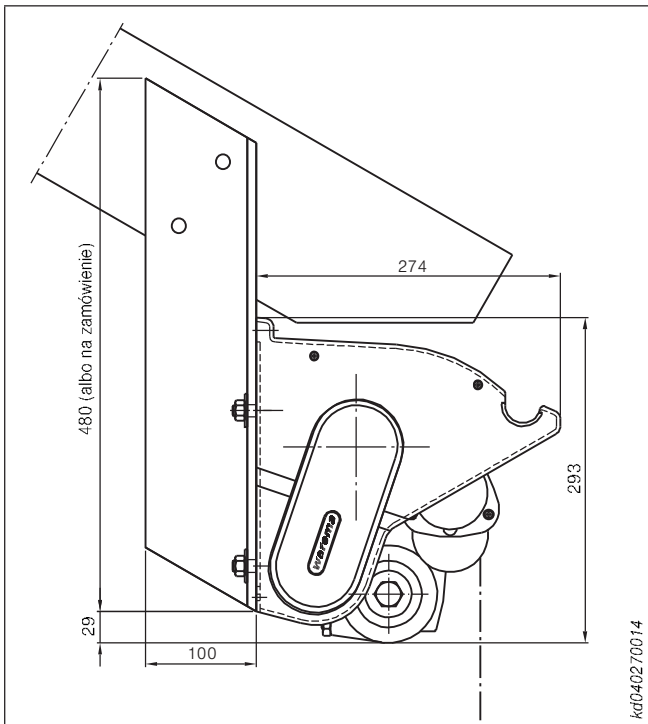
Rys. 43: Mocowanie do ściany

Typ 740 LB



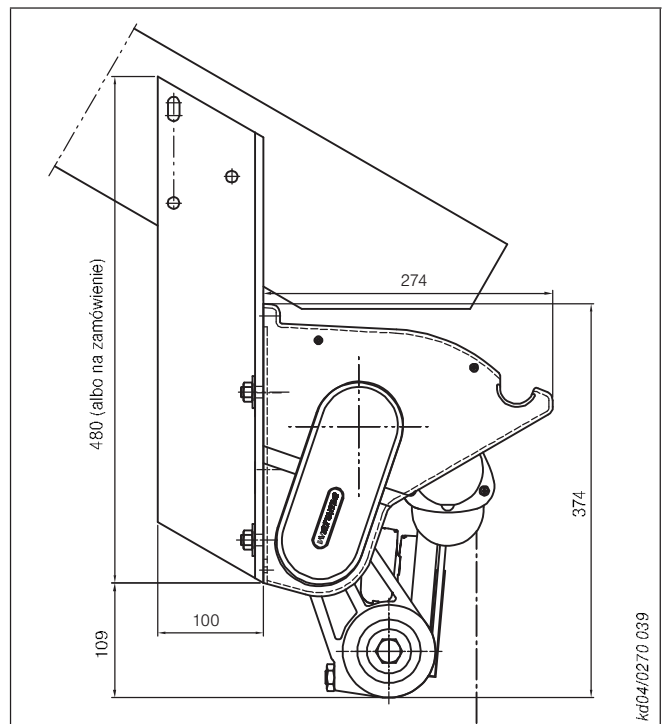
KD04/0270 034

Rys. 46: Mocowanie do ściany



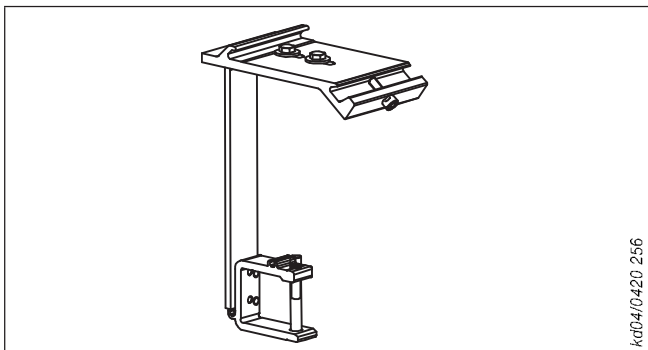
kd040270014

Rys. 44: Mocowanie do krokwi dachowej



kd04/0270 039

Rys. 47: Mocowanie do krokwi dachowej



kd04/0420 256

Rys. 45: Uchwyt daszku przeciwdeszczowego