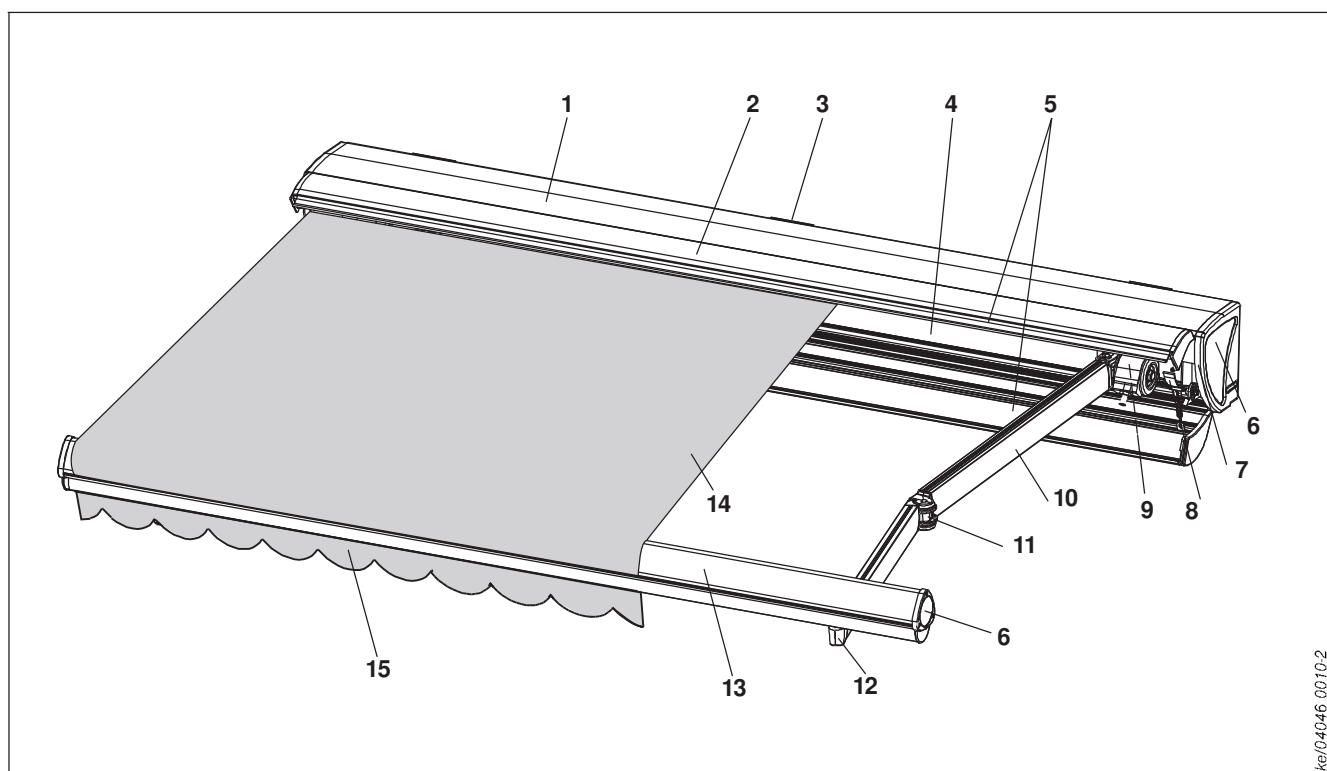


Markiza kasetowa typ 890

Rys. 146: Markiza kasetowa typ 890 z wolantem

- 1 Profile kasetowe z aluminium tłoczonego pasmowo
- 2 Wałek nawojowy – stalowa rurka rowkowana, ocynkowana metodą Sędzimir $\varnothing 85 \times 1 \text{ mm}$
- 3 Wspornik mocujący z tłoczonego pasmowo aluminium
- 4 Wanienska poszycia z aluminium tłoczonego pasmowo
- 5 Odchylane osłony frontowe, część górna i dolna
- 6 Osłony boczna kasety z odlewu aluminium; osłona boczna profilu wysięgowego z blachy aluminiowej
- 7 Silnik
- 8 Mechanizm dźwigniowy
- 9 Uchwyt ramienia przegubowego z precyzyjną regulacją
- 10 Ramię przegubowe, aluminium
- 11 Przegub środkowy, aluminium kute matrycowo z segmentowym systemem nawojowym
- 12 Uchwyt profilu wysięgowego, aluminium
- 13 Profil wysięgowy, aluminium
- 14 Poszycie markizy
- 15 Wolant

ke/04046 0010.2

Zakres zastosowania

Wielkopowierzchniowa osłona przeciwsłoneczna o kompaktowej budowie do zacielenia balkonów i tarasów, niezależny od pogody montaż, wolant, poszycie markizy i ramiona przegubowe chronione przed deszczem i zabrudzeniami w kasecie. Roleta wolantowa możliwa.

Kaseta

Kaseta zamknięta ze wszystkich stron, z aluminium tłoczonego pasmowo.

Wałek nawojowy

Rurka rowkowa stalowa, 85x1 mm, ocynkowana. Dodatkowo zabezpieczona na całej szerokości i osłonięta przez wanienkę poszycia.

Wspornik mocujący

Wspornik ścienny lub stropowy z aluminium tłoczonego pasmowo. Wspornik do krokwi dachowych z profilu kątownego, stal ocynkowana.

Wanienka ochronna poszycia

Aluminium tłoczone pasmowo. Wałek nawojowy ułożyskowany zgodnie z wysięgiem.

Oslony frontowe

Aluminium tłoczone pasmowo. Wbudowana do górnej osłony frontowej wkładka szczotkowa zbiera podczas zwijania większe zanieczyszczenia.

Denka boczne/pokrycie boczne

Odełw aluminiowy ze zintegrowanym łożyskiem wałka nawojowego. Osłona boczna kasety z aluminium, lakierowana proszkowo, dostępna w wielu kombinacjach barwnych. Nasadki boczne profilu wysięgowego wykonane z tworzywa sztucznego.

Napęd

Silnik rurowy, 230 V, 50 Hz ze zintegrowanym bezpiecznikiem momentu obrotowego, moc zgodna z rozmiarem instalacji, stopień ochrony IP 44, z bezpiecznikiem termicznym i wbudowanym kondensatorem. Innowacyjny silnik ze sterowaniem elektronicznym ze zintegrowanym bezpiecznikiem momentu obrotowego zapewniający ochronę poszycia i perfekcyjne zamknięcie kasety.

Gniazdko: Wtyczka okablowana na przewodzie silnika, gniazdko do przyłączania do sieci budynku. Zintegrowany elektroniczny bezpiecznik momentu obrotowego gwarantuje zawsze bezpieczne przyłączenie skrzynki.

Przekładnia stożkowa, niemożliwa.

Mechanizm dźwigniowy

Uchwyt ramienia przegubowego

Aluminium tłoczone pasmowo i kute matrycowo, o wysokiej twardości. Zaśleпки śrub z tworzywa sztucznego.

Profil ramienia przegubowego

Tył: 68x35 mm.

Przód: 61x33 mm, aluminium tłoczone pasmowo.

Przegub środkowy

Z aluminium kutego matrycowo, z tulejkami teflonowymi w charakterze łożysk bolców ze stali szlachetnych.

Przenoszenie siły

Innowacyjny segmentowy system nawojowy z aluminium kutego matrycowo (bez linki ani łańcucha). Włącznie z bolcami ze stali szlachetnej w specjalnych tulejkach jako części ruchome.

Uchwyt profilu wysięgowego

Aluminium.

Profil wysięgowy

Aluminium tłoczone pasmowo 85x118 mm, nasadki boczne z technicznego tworzywa sztucznego.

Poszycie markizy

Dostępne poszycie markizy patrz strona 311.

Wolant

Wysokość ok. 90 mm. Wolant jest zdejmowany pojedynczo oraz dostępny w 2 kształtach (siehe Seite 315) i chowa się w kasecie razem z markizą.

Opcja:Roleta wolantowa (siehe Seite 122).

Wysięgi

Dostępne wysięgi to 1500, 2000, 2500, 3000 i 3500 mm, mierzone od środka wałka nawojowego do przedniej krawędzi profilu wysięgnika (± 50 cm).

Dostępne akcesoria siehe Seite 118 i kolejne

Powierzchnia

Powłoka proszkowa wg standardowej palety RAL.

Regulacja kąta pochylenia

Odporność na nagromadzenie wody – klasa 2 przy kącie nachylenia 10° .

Płynna regulacja przy pomocy śruby nastawczej od 10° do 25° (tolerancja w zależności od wysięgu $\pm 5^\circ$).

Standardowo 10° .

Ciężar

20-23 kg/mb zależnie od wyposażenia, bez wsporników.

Markiza kasetowa typ 890**Budowlane wartości graniczne przy montażu ściennym i stropowym na betonie/montażu na krokwiach dachowych (wsporniki A, C, E, F)**

Wysięg [±50 mm]	Instalacja pojedyncza					Instalacja grupowa z ciągłym poszyciem albo dwoma oddzielnymi poszyciami					
	1500	2000	2500	3000	3500	1500	2000	2500	3000	3500	
Maks. szerokość	6500	6500	6500	6500	6500	13000	13000	13000	13000	13000	
Rodzaje materiałów											
- Akryl – wszystkie rodzaje –	6500	6500	6500	6500	6500	13000	13000	13000	13000	13000	
- Sun silk FR	6500	6500	6500	6500	6500	13000	13000	13000	13000	13000	
- Soltis 92	5500	5500	5500	-	-	11000	11000	11000	-	-	
Szerokości minimalne											
- z silnikiem	2070	2590	3090	3600	4110	4320	5360	6360	7380	8400	

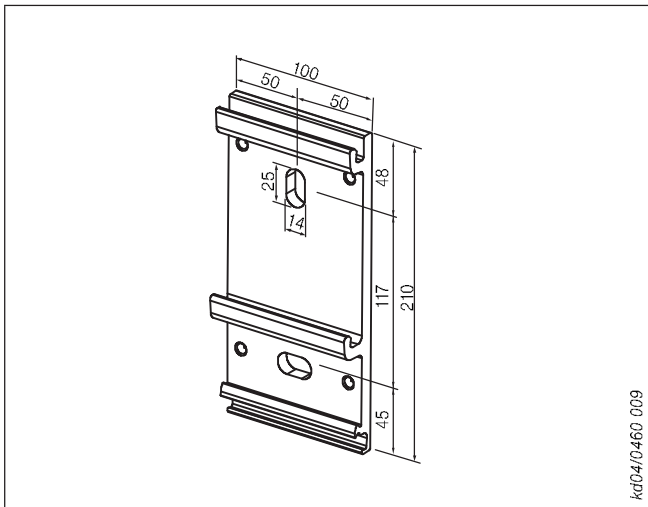
Podane w niniejszej dokumentacji rozmiary minimalne, ilość wsporników, pozycje wsporników i siły wyciągające dotyczą podłoża z betonu C20/25 (B25) oraz montażu na krokwi drewnianej/krokwi dachowej.

Dane dotyczące innych typów podłoża znajdują Państwo w programie do projektowania i wykonywania obliczeń dla wsporników po zalogowaniu się na naszej stronie www.warema.de

Wskazówka:

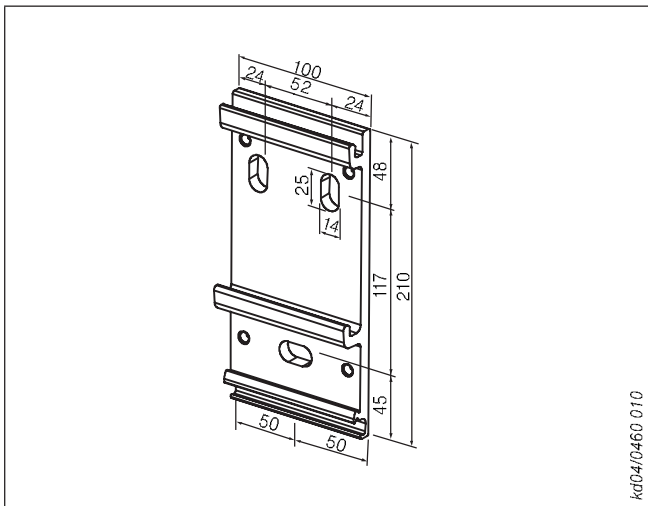
Montaż na krokwi dachowej jest możliwy wyłącznie w przypadku instalacji pojedynczych!

Możliwości mocowania Markiza kasetowa typ 890



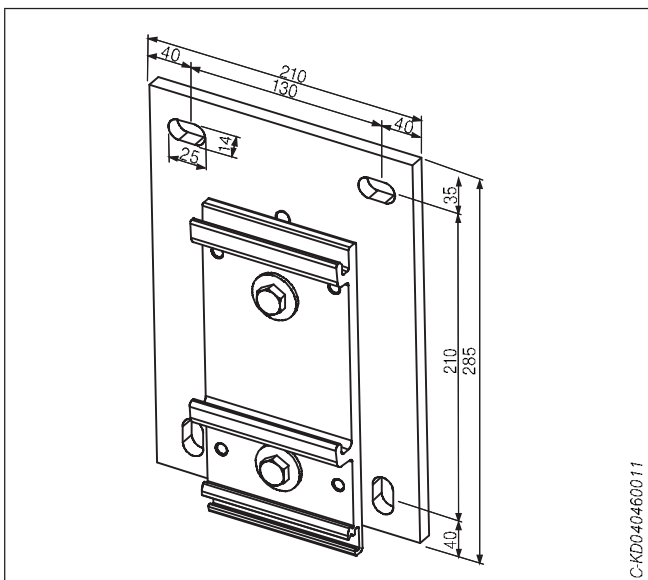
kd04/0460 009

Rys. 147: Wspornik typu B – montaż ścienny



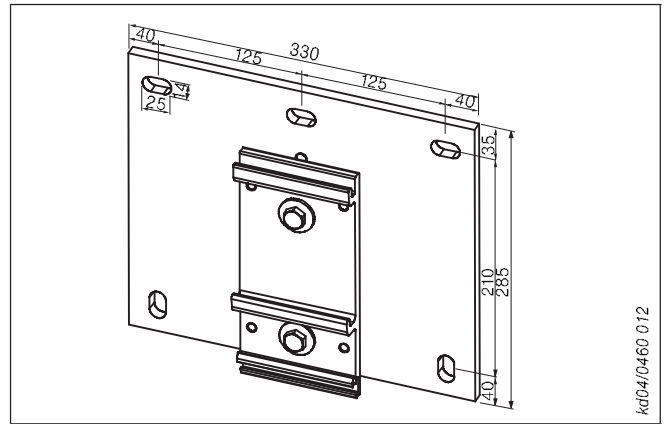
kd04/0460 010

Rys. 148: Wspornik typu B – montaż ścienny z 3 otworami



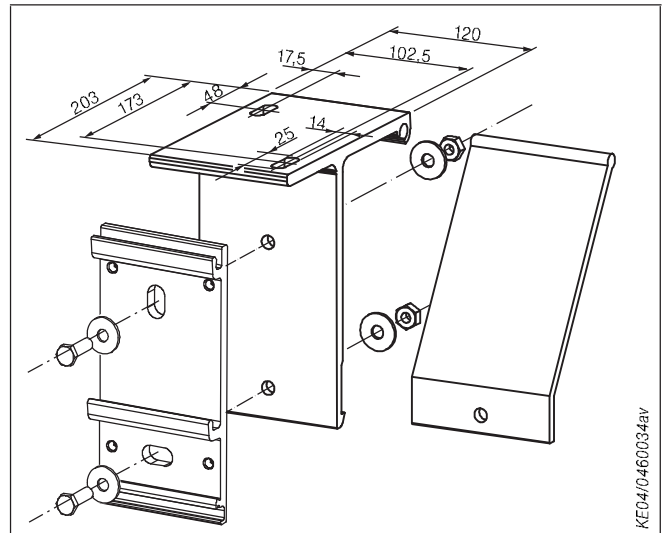
C-KD040460011

Rys. 149: Wspornik typu C – montaż ścienny z płytką montażową małą



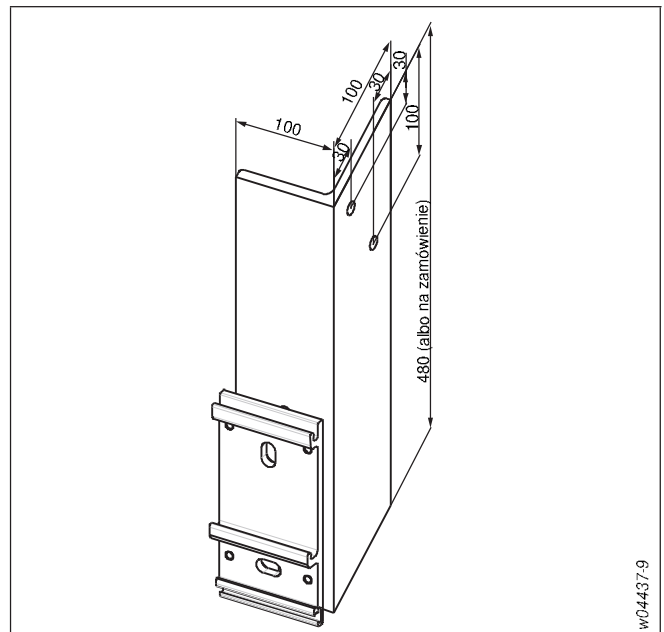
kd04/0460 012

Rys. 150: Wspornik typu D – montaż ścienny z płytką montażową dużą



KE04/0460034ev

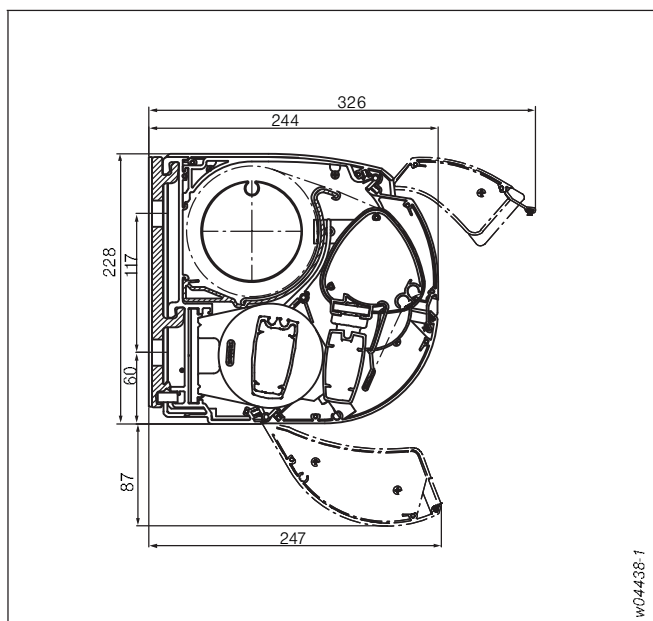
Rys. 151: Wspornik typu E – montaż stropowy



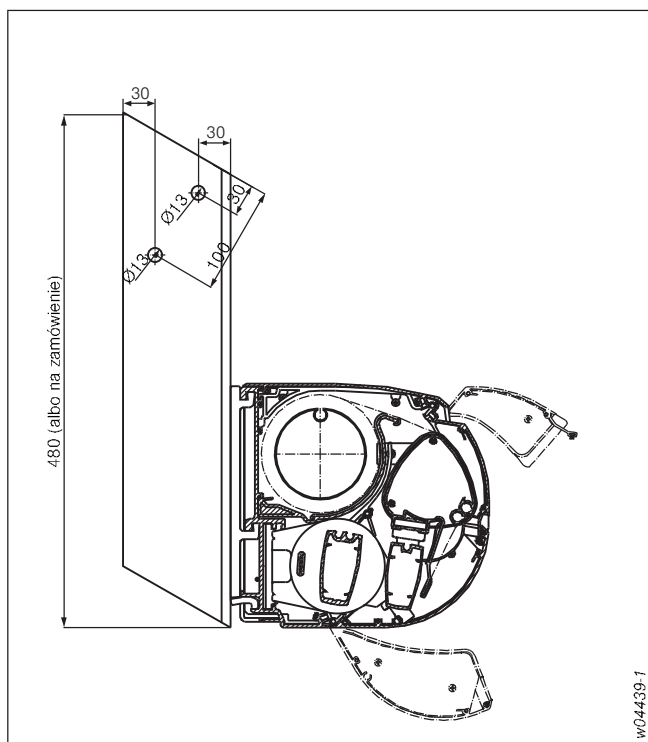
w04437-9

Rys. 152: Wspornik typu F – mocowanie do krokwi dachowych

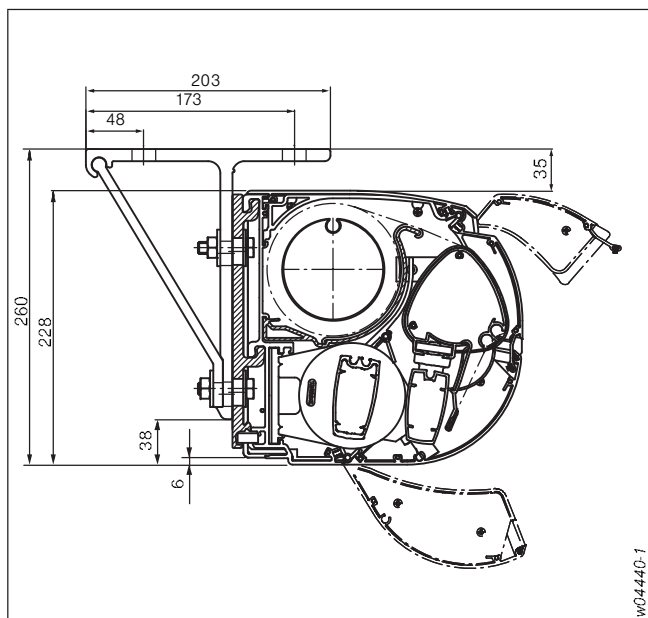
Możliwości montażu Markiza kasetowa typ 890



Rys. 153: Montaż do ściany



Rys. 154: Montaż do krokwi dachowych

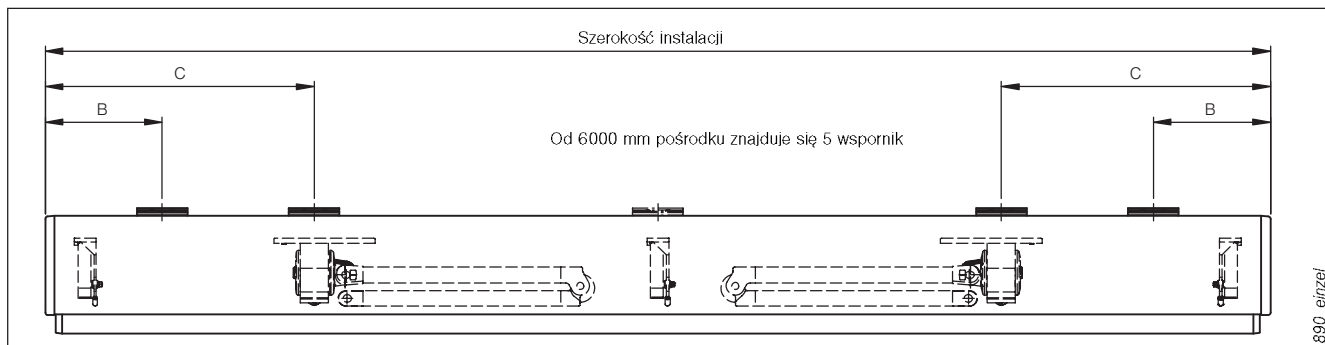


Rys. 155: Montaż stropowy

Instrukcja pomiaru

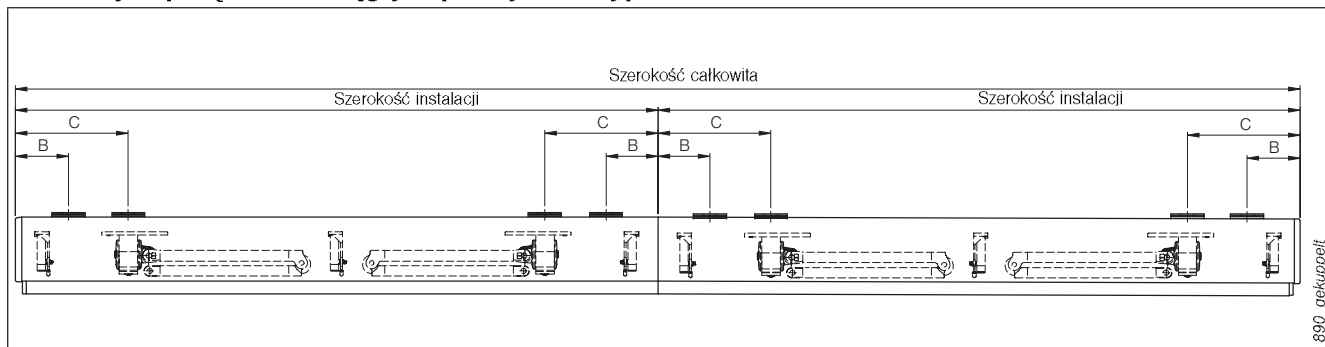
Markiza kasetowa typu 890

Instalacja pojedyncza – typ 890



Rys. 156: Instrukcja pomiaru – instalacja pojedyncza typ 890

Instalacja sprzężona z ciągłym poszyciem typ 890



Rys. 157: Instrukcja pomiaru – instalacja sprzężona typ 890

Tabele wymiarów – pozycje wsporników na betonie

Markiza kasetowa typ 890

Rysunek wymiarowy – pozycje wsporników patrz strona 115.

Typ 890 – instalacja pojedyncza

Wysięg	Szerokość instalacji [mm]		Rozmiar „B” [mm]	Rozmiar „C” [mm]	Wsporniki ¹⁾		Siła/kolek		Siła/śruba (krokiew dachowa) [N]	
	od	do			Ilość	Typ	(ściana) [N]	(strop) [N]		
1500		2500	-	190	2	A, E, F	776	653	1539	
		2510	3500	-	350	2	A, E, F	1008	847	1989
		3510	5000	-	350	3	A, E, F	1354	1138	2663
		5010	5500	180	850	4	A, E, F	1470	1236	2888
		5510	6500	180	850	5	A, E, F	1701	1430	3337
2000		3000	-	190	2	A, E, F	1399	1176	2761	
		3010	3500	-	350	2	A, E, F	1581	1329	3116
		3510	5000	-	350	3	A, E, F	2129	1789	4183
		5010	5500	180	850	4	A, E, F	2311	1942	4539
		5510	6500	180	850	5	A, E, F	2676	2249	5250
2500		3500	-	190	2	A, E, F	2375	1996	4683	
		3510	5000	-	350	3	A, E, F	3165	2661	6225
		5010	5500	180	850	4	A, E, F	3429	2882	6739
		5510	6500	180	850	5	A, E, F	4463	3751	8755
3000		4000	-	190	3	A, E, F	3564	2996	7013	
		4010	5000	-	350	3	A, E, F	4281	3598	8414
		5010	5500	180	850	4	A, E, F	5255	4417	7741 ²⁾
		5510	6500	180	850	5	A, E, F	6087	5116	8885 ²⁾
3500		4500	-	190	3	A, E, F	5282	4440	8107 ²⁾	
		4510	5000	-	350	3	A, E, F	6510	5471	0 ³⁾
		5010	5500	180	640	4	A, E, F	7056	5930	0 ³⁾
		5510	6000	180	630	5	C, E, F	2422	6389	0 ³⁾
		6010	6500	180	850	5	C, E, F	2596	6848	0 ³⁾

Typ 890 – instalacja pojedyncza z roletą wolantową

Wysięg	Szerokość instalacji [mm]		Rozmiar „B” [mm]	Rozmiar „C” [mm]	Wsporniki ¹⁾		Siła/kolek		Siła/śruba (krokiew dachowa) [N]	
	od	do			Ilość	Typ	(ściana) [N]	(strop) [N]		
1500		2500	-	190	2	A, E, F	905	761	1791	
		2510	3500	-	350	2	A, E, F	1190	1000	2346
		3510	5000	-	350	3	A, E, F	1617	1359	3178
		5010	5500	180	850	4	A, E, F	1760	1479	3455
		5510	6500	180	850	5	A, E, F	2045	1719	4010
2000		3000	-	190	2	A, E, F	1604	1348	3162	
		3010	3500	-	350	2	A, E, F	1822	1531	3588
		3510	5000	-	350	3	A, E, F	2477	2082	4865
		5010	5500	180	850	4	A, E, F	2695	2265	5290
		5510	6500	180	850	5	A, E, F	3131	2632	6142
2500		3500	-	190	2	A, E, F	2673	2247	5266	
		3510	5000	-	350	3	A, E, F	3597	3024	7071
		5010	5500	180	850	4	A, E, F	3906	3283	7672
		5510	6000	180	850	5	A, E, F	4214	3542	8274
		6010	6500	180	850	5	A, E, F	5026	4224	7754 ²⁾
3000		4000	-	190	3	A, E, F	3972	3338	7811	
		4010	4500	-	350	3	A, E, F	4384	3685	8616
		4510	5000	-	350	3	A, E, F	4796	4031	7571 ²⁾
		5010	5500	180	850	4	A, E, F	5819	4891	8865 ²⁾
		5510	6500	180	850	5	A, E, F	6758	5680	0 ³⁾
3500		4500	-	190	3	A, E, F	5816	4888	0 ³⁾	
		4510	5000	-	350	3	A, E, F	7099	5967	0 ³⁾
		5010	5500	180	640	4	C, E, F	2456	6478	0 ³⁾
		5510	6000	180	630	5	C, E, F	2650	6990	0 ³⁾
		6010	6500	180	850	5	A, E, F	6808 ²⁾	5722 ²⁾	0 ³⁾

¹⁾ 3/5-ty wspornik wstawić pośrodku.

Przy 2 wspornikach obowiązuje, do wyboru, rozmiar B albo C (preferowany rozmiar: B).

Przy 4 wspornikach obowiązuje rozmiar B i rozmiar C.

Przy 4 wspornikach wsporniki należy zamocować symetrycznie do osi uchwytu ramion przegubowych.

Podane dane dotyczą montażu na betonie na podłożu wytrzymałym na ściskanie oraz montażu na krokwi dachowej dla 2.1 lub 0 klasy odporności na wiatr. Dane dotyczące innych typów podłoża znajdują Państwo w programie do projektowania i wykonywania obliczeń dla wsporników po zalogowaniu się na naszej stronie www.warema.de

²⁾ Klasa odporności na wiatr 1

³⁾ Klasa odporności na wiatr 0