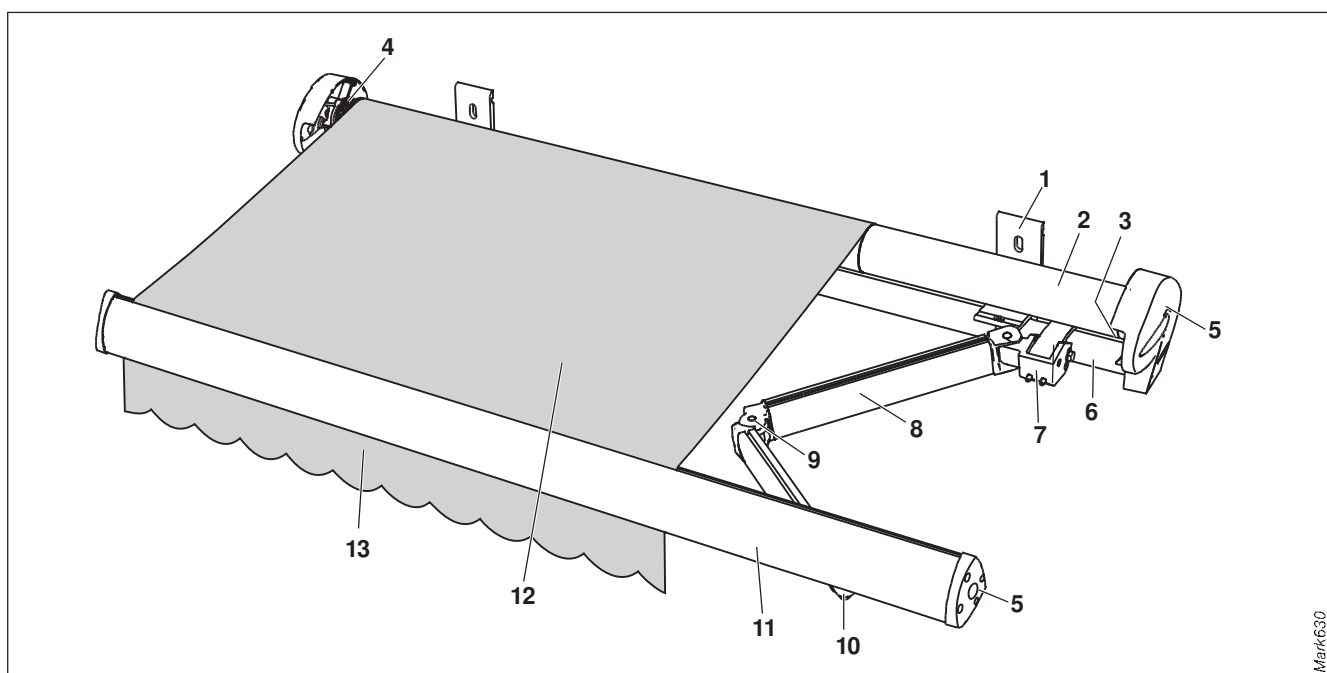
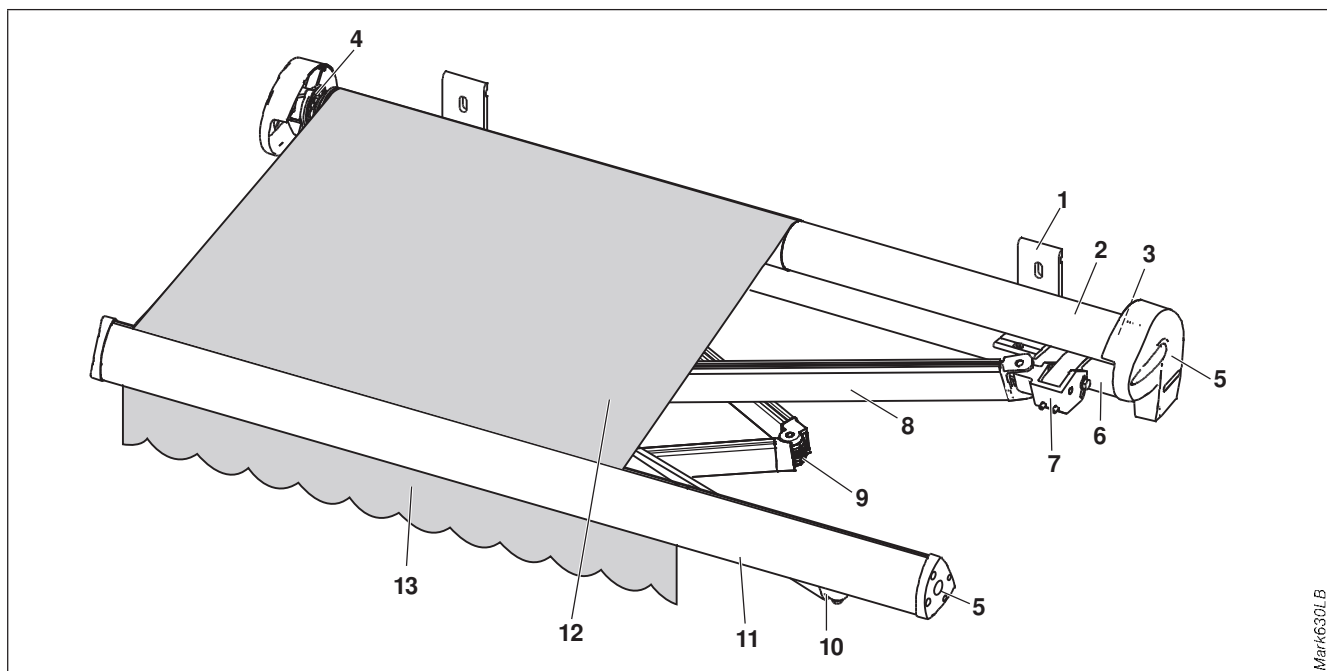


Markiza z ramieniem przegubowym typ 630



Rys. 15: Markiza z ramieniem przegubowym typ 630



Rys. 16: Markiza z ramieniem przegubowym typ 630 LB

- | | |
|--|--|
| <ul style="list-style-type: none"> 1 Wspornik mocujący 2 Wałek nawojowy $\varnothing 85 \times 1$ mm, ocynkowany 3 Silnik, do wyboru korbka 4 Wspornik nawoju poszycia, aluminium tłoczone pasmowo 5 Osłona boczna wspornika wałka nawojowego i profilu wysięgowego z technicznego tworzywa sztucznego 6 Rurka podporowa $40 \times 40 \times 2$ mm, stal ocynkowana 7 Uchwyt ramienia przegubowego, aluminium tłoczone pasmowo; w przypadku typu 630 LB uchwyt ramienia przegubowego osadzony głębiej 8 Ramię przegubowe, aluminium | <ul style="list-style-type: none"> 9 Przegub środkowy, aluminium kute matrycowo 10 Uchwyt profilu wysięgowego, aluminium 11 Profil wysięgowy, aluminium tłoczone pasmowo 12 Poszycie markizy 13 Wolant, wysokość 180 mm; w typie 630 LB wysokość 270 mm |
|--|--|

Opis

Markiza z ramieniem przegubowym typ 630

Zakres zastosowania

Ośłona przeciwsłoneczna do zacielenia balkonów i tarasów. Montaż pod występem dachowym lub w (od góry) osłoniętym położeniu. Roleta wolantowa możliwa. LB-wersja z dużym wsięgiem przy małej szerokości.

Wspornik mocujący

Wspornik ścienny lub stropowy z aluminium tłoczonego pasmowo. Wspornik do krokwi dachowych z profilu kątownego, stal ocynkowana.

Wałek nawojowy

Rurka rowkowa stalowa 85x1 mm, ocynkowana.

Napęd

Silnik rurowy, 230 V, 50 Hz, moc wg zapotrzebowania, stopień ochrony IP 44, z bezpiecznikiem termicznym i wbudowanym kondensatorem.

Gniazdko: Wtyczka okablowana na przewodzie silnika, gniazdko do przyłączenia do sieci budynku.

Do wyboru: **przekładnia stożkowa** z oczkiem i swobodnym ruchem w dolnym punkcie krańcowym, redukcja 4,4:1 i korbką o długości 800/1000/1200/1400/1600/1800/2000 mm.

Wspornik nawoju poszycia

Aluminium tłoczone pasmowo.

Ośłony boczne

Ośłony boczne profilu wsięgowego z technicznego tworzywa sztucznego w tym samym odcieniu lub w połączeniu kolorystycznym.

Rurka podporowa

Czop stalowy czworokątny 40x40x2 mm, ocynkowany.

Uchwyt ramienia przegubowego

Aluminium tłoczone pasmowo i kute matrycowo.

Typ 630 LB

Uchwyt ramienia przegubowego, strona przeciwna do strony napędu z przesunięciem wysokości.

Profil ramienia przegubowego

Tył: 68 x 35 mm.

Przód: 61 x 33 mm, aluminium tłoczone pasmowo.

Przegub środkowy

Z aluminium kutego matrycowo, z tulejkami teflonowymi w charakterze łożysk bolców ze stali szlachetnych.

Przenoszenie siły

Dwie sprężyny naciągowe ze zintegrowanym zabezpieczeniem przed poślizgiem i wahaniami oraz, do wyboru,

- linką stalową w przegubie środkowym, minimalna odporność linki na rozciąganie powyżej 1 tony (standard),
- łańcuch ogniowy ze stali okrągłej z redukującą zużycie powłoką Corrud.

Opcja: segmentowy system nawojowy z aluminium tłoczonego pasmowo.

Uchwyt profilu wsięgowego

Aluminium tłoczone pasmowo.

Typ 630 LB

Uchwyt profilu wsięgowego, strona przeciwna do strony napędu z przesunięciem wysokości.

Profil wsięgowy

Aluminium tłoczone pasmowo 86x112 mm, z wkręcany wolantem wzgl. roletą wolantową 90x170 mm, nasadki boczne z tworzywa sztucznego.

Poszycie markizy

Dostępne poszycie markizy patrz strona 311.

wolant

Typ 630 Wolant, wysokość ok. 180 mm.

Typ 630 LB Wolant, wysokość ok. 270 mm.

Wolant zdejmowany pojedynczo i dostępny w 6 kształtach (patrz strona 315).

Opcja: wolant wkręcany (nie dla wersji LB), Roleta wolantowa patrz strona 122.

Wysięgi

Dostarczane wsięgi to 1500, 2000, 2500, 3000 i 3500 mm, mierzone od środka wałka nawojowego do przedniej krawędzi profilu wsięgnika (± 50 cm).

Dostępne akcesoria patrz strona 118 i nast.

Powierzchnia

Powlekana proszkowo zgodnie ze wzornikiem kolorów markiz lub powlekana proszkowo wg standardowej palety RAL (opcja).

Regulacja kąta pochylenia

Odporność na nagromadzenie wody – klasa 2 przy kącie pochylenia 10° .

Typ 630

Od 5° do 45° (tolerancja w zależności od wsięgu $\pm 5^\circ$) płynna regulacja.

Standardowo: 10°

Opcja: przekładnia obrotowa (patrz strona 124).

Typ 630 LB

Od 5° do 20° (tolerancja w zależności od wsięgu $\pm 5^\circ$). Przekładnia obrotowa nie jest możliwa.

Ciężar

16–18 kg/mb, zależnie od wyposażenia, bez wsporników.

Budowlane wartości graniczne

Markiza z ramieniem przegubowym typ 630

Budowlane wartości graniczne przy montażu ściennym i stropowym na betonie/montażu na krokwiach dachowych (wsporniki A, E, F)

Typ 630	Instalacja pojedyncza					Instalacja grupowa/2 pola z osłoną szczeliny – możliwe tylko z silnikiem					
	Wysięg [±50 mm]	1500	2000	2500	3000	3500	1500	2000	2500	3000	3500
Maks. szerokość											
– Markiza z ramieniem przegubowym	6500	6500	6500	6500	6500	6500	13000	13000	13000	13000	13000
– z przekładnią obrotową	6500	6500	6500	6500	6000	6000	–	–	–	–	–
– z przekładnią obrotową i roletą wolantową	6500	6500	6500	5500	4500	4500	–	–	–	–	–
– z roletą wolantową	6500	6500	6500	6500	6500	6500	13000	13000	13000	13000	13000
Rodzaje materiałów											
– Akryl – wszystkie rodzaje –	6500	6500	6500	6500	6500	6500	13000	13000	13000	13000	13000
– Sunsilik FR	6500	6500	6500	6500	6500	6500	13000	13000	13000	13000	13000
– Tkanina z PCW (Valmex-Sol/paski blokowe) ¹⁾	5500	5500	5500	–	–	–	11000	11000	11000	–	–
– Soltis 92	5500	5500	5500	–	–	–	11000	11000	11000	–	–
Szerokości minimalne											
– z korbką	1950	2470	2970	3480	4250	4250	–	–	–	–	–
– z silnikiem	1910	2430	2930	3440	4250	4250	4330	5370	6370	7390	9010
– z przekładnią obrotową i napędem korbkowym	2140	2660	3160	3670	4270	4270	–	–	–	–	–
– z przekładnią obrotową i silnikiem	2090	2610	3110	3620	4270	4270	–	–	–	–	–

Typ 630 LB	Instalacja pojedyncza					
	Wysięg [±50 mm]	1500	2000	2500	3000	3500
Maks. szerokość						
– Markiza z ramieniem przegubowym	1940	2460	2960	3470	4240	4240
– z roletą wolantową	1940	2460	2960	3470	4240	4240
Rodzaje materiałów						
– Akryl – wszystkie rodzaje –	1940	2460	2960	3470	4240	4240
– Sunsilik FR	1940	2460	2960	3470	4240	4240
– Tkanina z PCW (Valmex-Sol/paski blokowe) ¹⁾	1940	2460	2960	–	–	–
– Soltis 92	1940	2460	2960	–	–	–
Szerokości minimalne						
– z korbką	1250	1510	1760	2020	2270	2270
– z silnikiem	1210	1470	1720	1980	2230	2230

¹⁾ Niemożliwe w przypadku zastosowania wianienki ochronnej poszycia oraz rolety wolantowej!

Podane w niniejszej dokumentacji rozmiary minimalne, ilość wsporników, pozycje wsporników i siły wyciągające dotyczą podłoża z betonu C20/25 (B25) oraz montażu na krokwi dachowej.

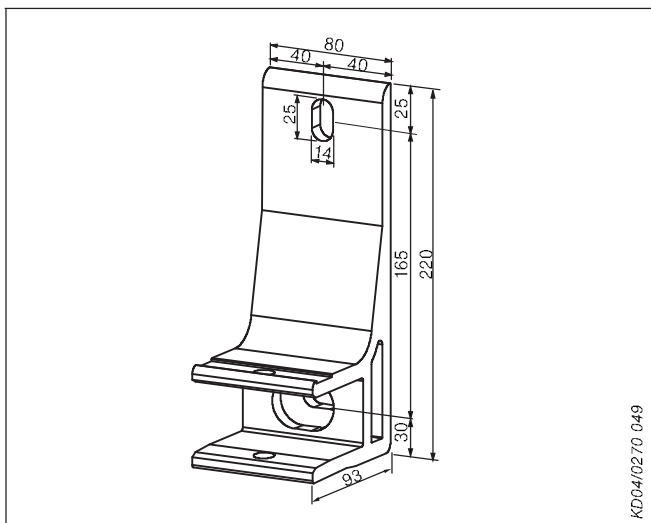
Dane dotyczące innych typów podłoża znajdują Państwo w programie do projektowania i wykonywania obliczeń dla wsporników po zalogowaniu się na naszej stronie www.warema.de

Wskazówka:

Montaż na krokwi dachowej jest możliwy wyłącznie w przypadku instalacji pojedynczych!

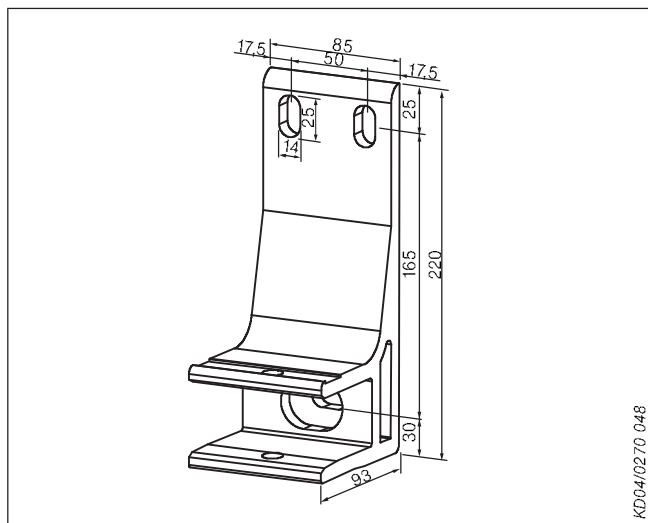
Mocowanie

Markiza z ramieniem przegubowym typ 630



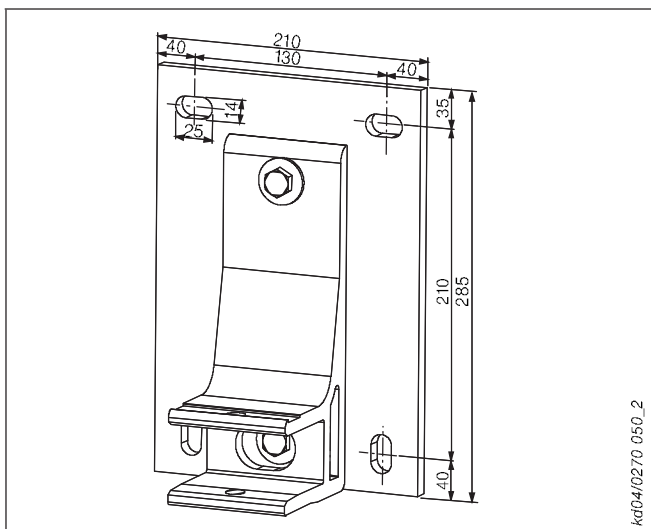
KD04/0270 049

Rys. 17: Wspornik typu A – mocowanie do ściany 630/650/730/740/750



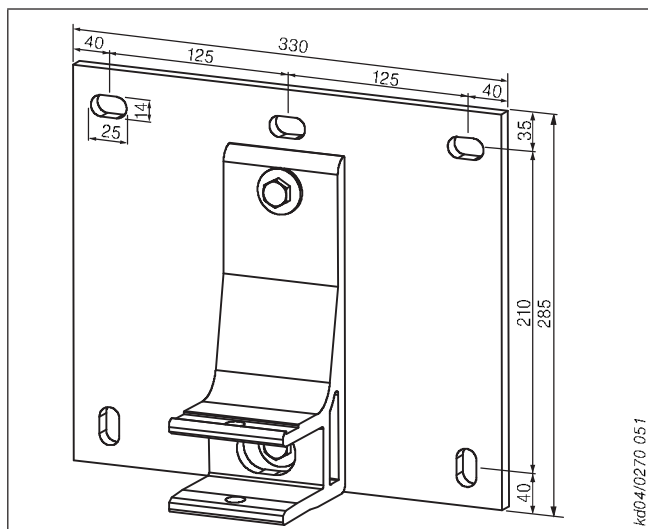
KD04/0270 048

Rys. 18: Wspornik typu B – mocowanie do ściany z 3 otworami 630/650/730/740/750



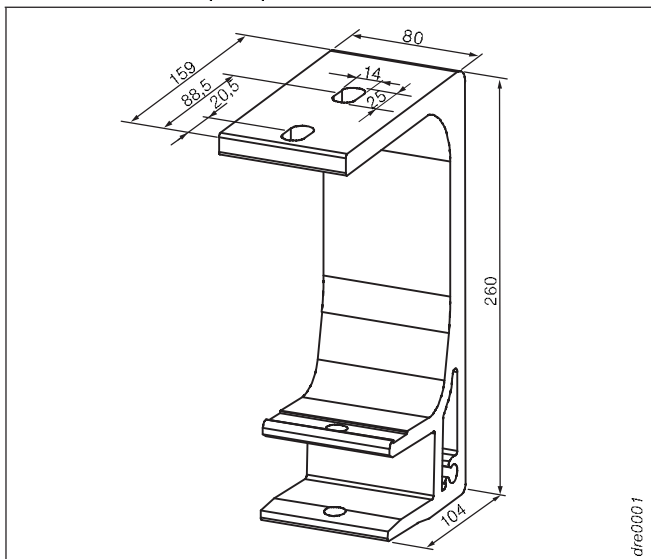
kd04/0270 050_2

Rys. 19: Wspornik typu C – mocowanie do ściany z płytą montażową małą 630/650/730/740/750



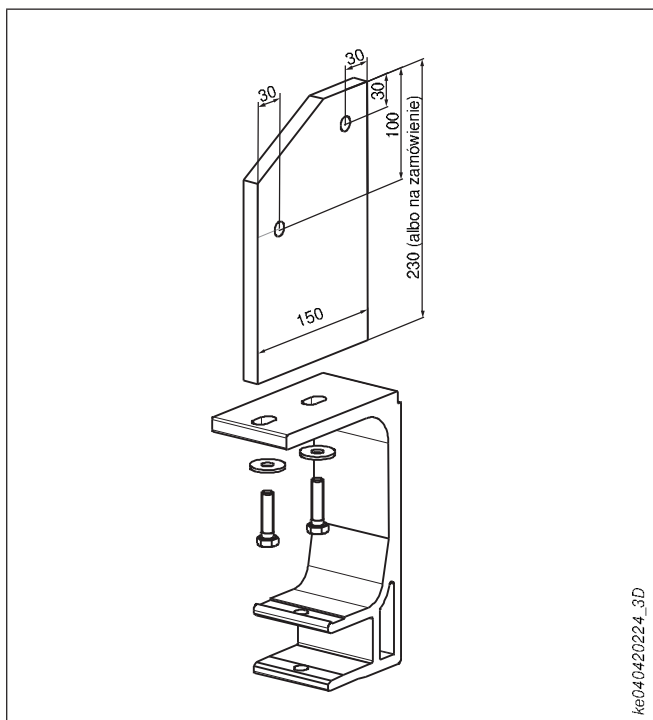
kd04/0270 051

Rys. 20: Wspornik typu D – mocowanie do ściany z płytą montażową dużą 630/650/730/740/750

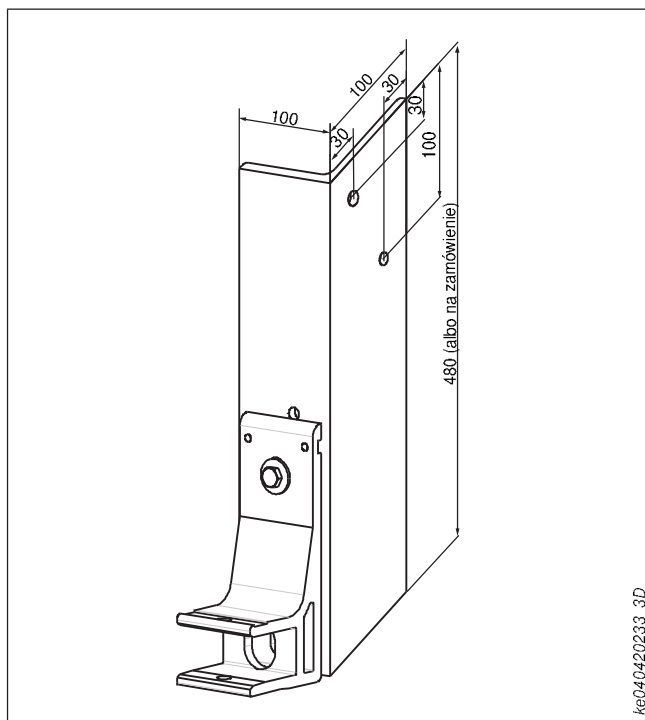


dre0001

Rys. 21: Wspornik typu E – mocowanie do stropu 630/650/730/750



Rys. 22: Wspornik typu F – mocowanie do krokwi dachowych 630/650/730/750

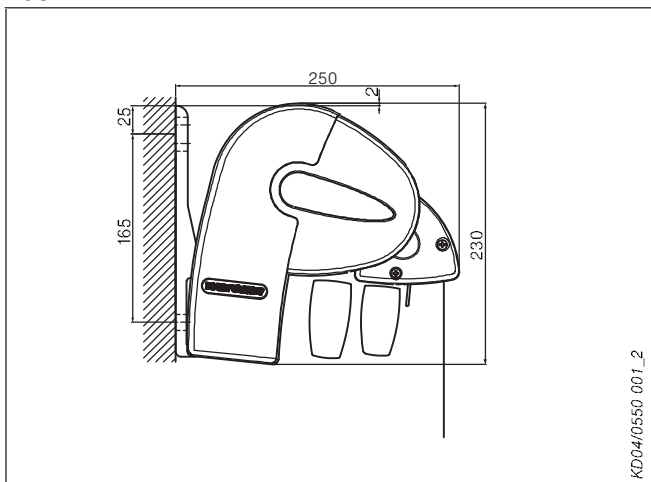


Rys. 23: Wspornik typu F – mocowanie do krokwi dachowych 740

Możliwości montażu

Markiza z ramieniem przegubowym typ 630

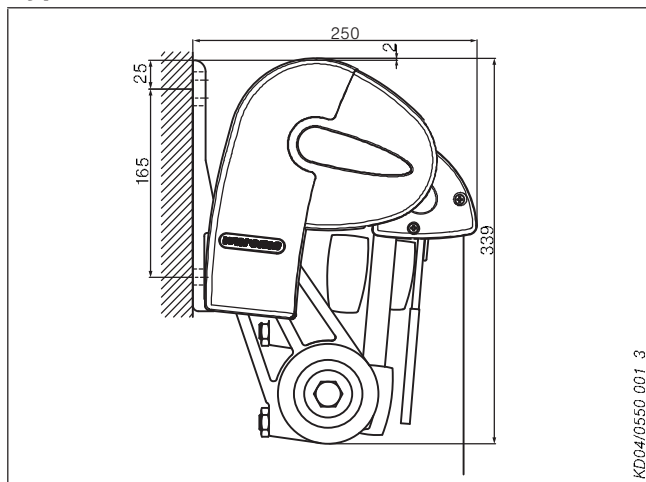
Typ 630



KD04/0550 001_2

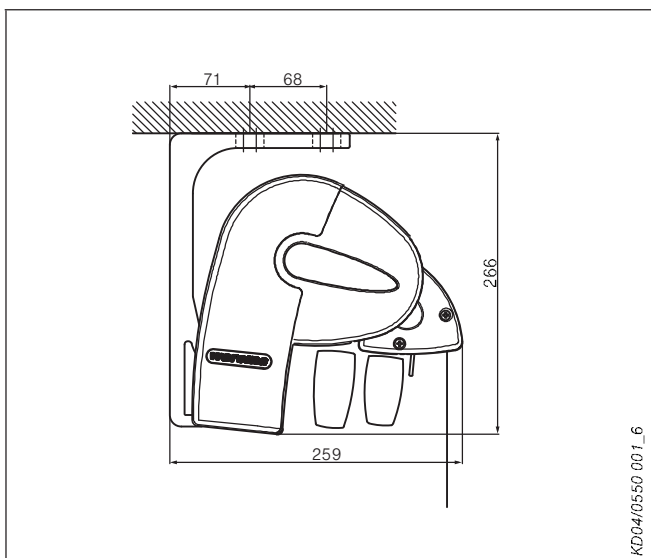
Rys. 24: Mocowanie do ściany

Typ 630 LB



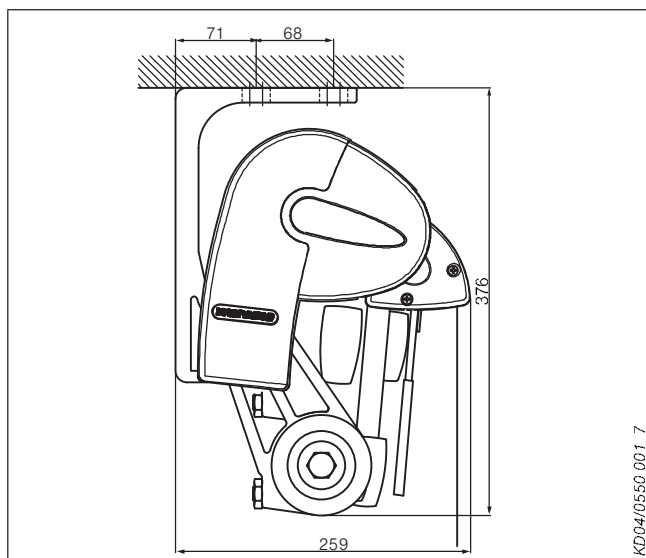
KD04/0550 001_3

Rys. 27: Mocowanie do ściany



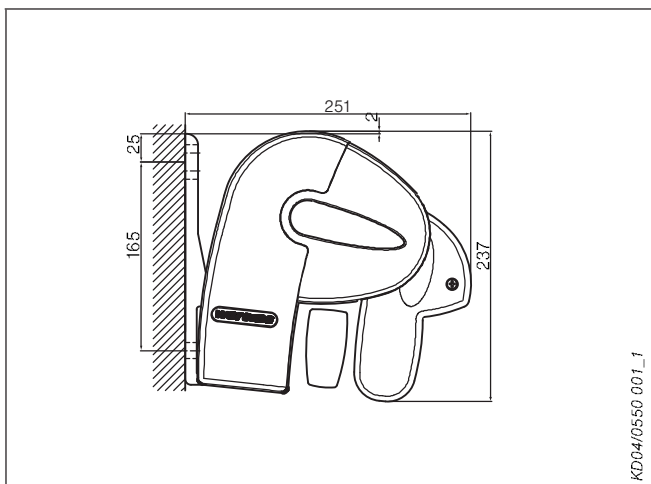
KD04/0550 001_6

Rys. 25: Mocowanie do stropu



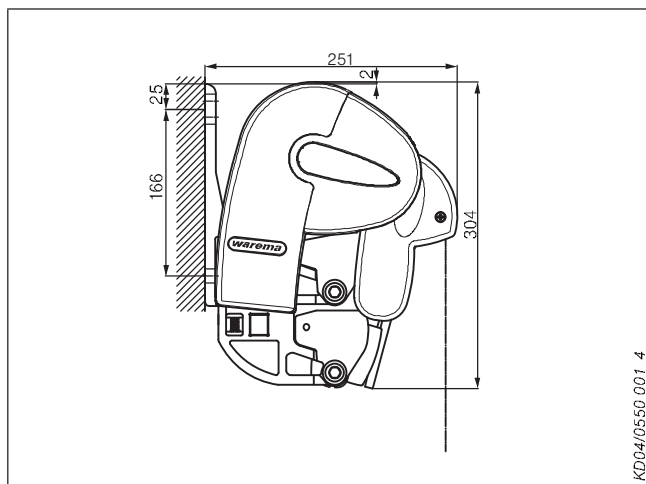
KD04/0550 001_7

Rys. 28: Mocowanie do stropu



KD04/0550 001_1

Rys. 26: Wersja z wkręcany wolantem/roletą wolantową



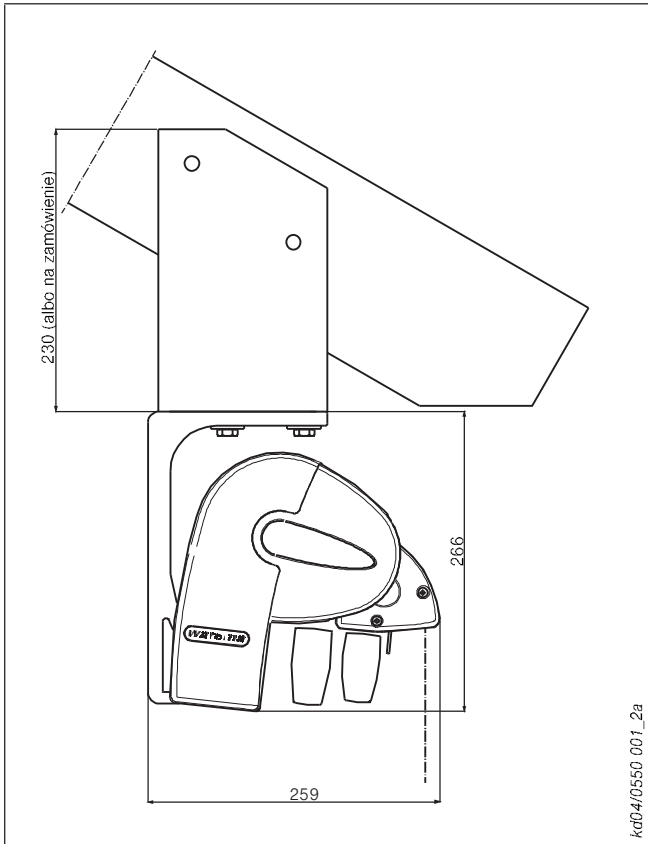
KD04/0550 001_4

Rys. 29: Wersja z roletą wolantową

Możliwości montażu

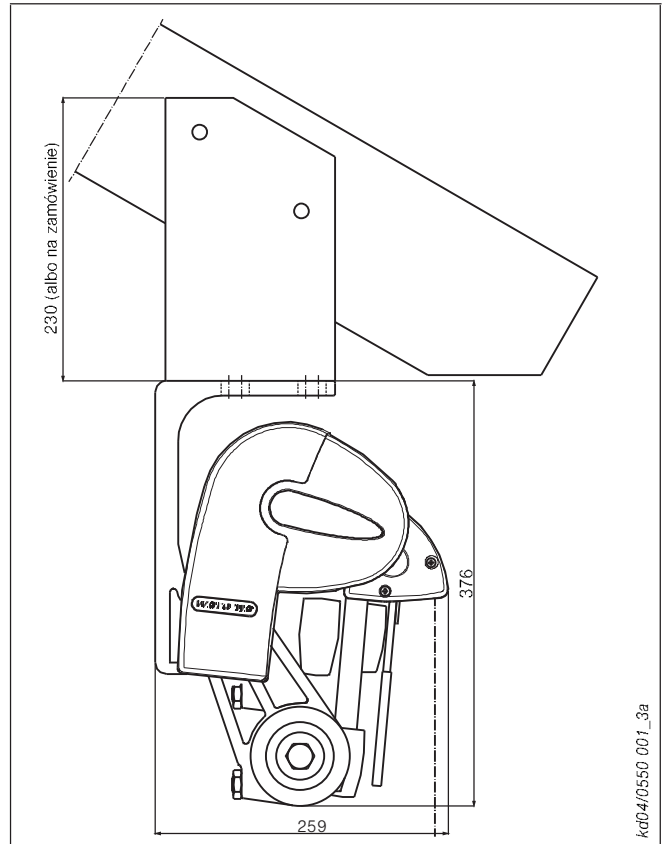
Markiza z ramieniem przegubowym typ 630

Typ 630



Rys. 30: Mocowanie do krokwi dachowej

Typ 630 LB

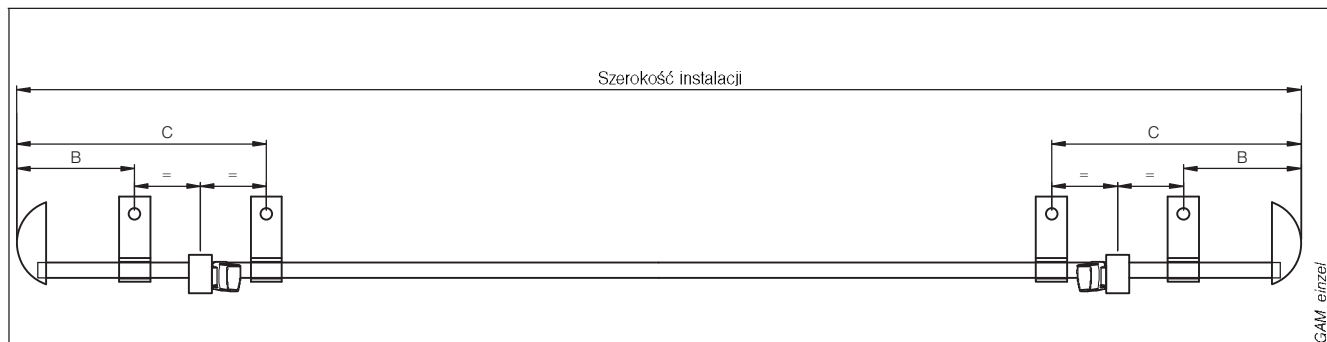


Rys. 31: Mocowanie do krokwi dachowej

Instrukcja pomiaru

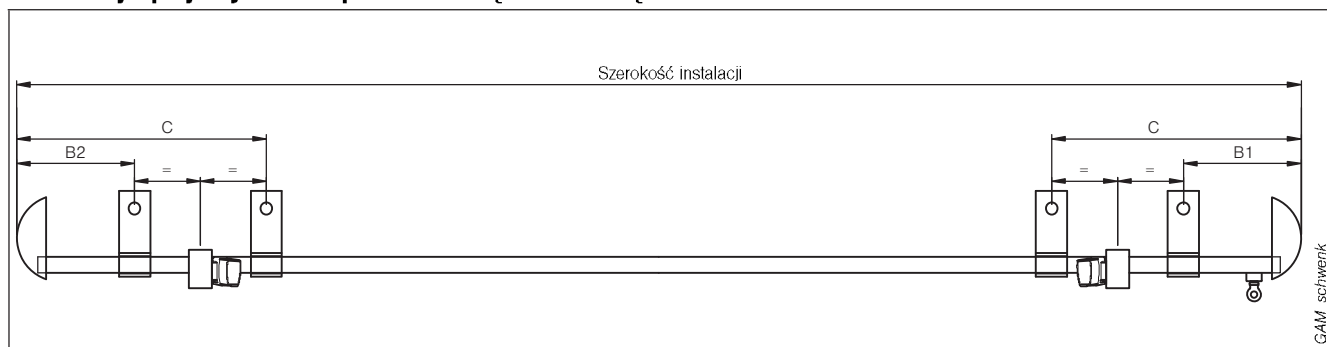
Markiza z ramieniem przegubowym typ 630

Instalacja pojedyncza



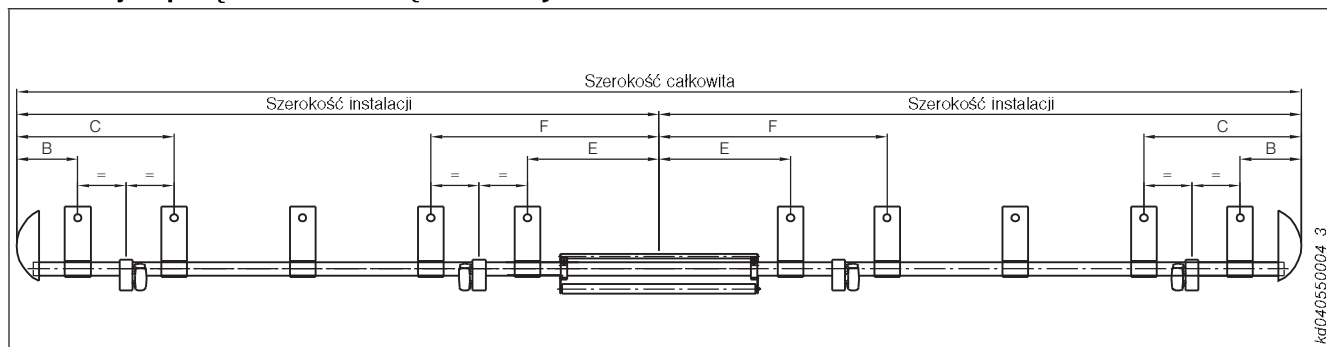
Rys. 32: Instalacja pojedyncza – typ 630

Instalacja pojedyncza z przekładnią obrotową



Rys. 33: Instalacja pojedyncza z przekładnią obrotową - typ 630

Instalacja sprzężona z osłoną szczeliny



Rys. 34: Instalacja sprzężona – typ 630

Tabele wymiarów – pozycje wsporników na betonie

Markiza z ramieniem przegubowym typ 630

Rysunek wymiarowy – pozycje wsporników patrz strona 34.

Typ 630 – instalacja pojedyncza

Wysięg	Szerokość instalacji [mm]		Rozmiar „B” [mm]		Rozmiar „C” [mm]		Wsporniki ¹⁾		Siła/kolek		Siła/sruba (krokiew dachowa) [N]	
	od	do	od	do	od	do	Ilość	Typ	(ściana) [N]	(strop) [N]		
1500		2000	-	-	330	480	2	A, E, F	605	865	978	
		2010	2500	-	-	340	490	2	A, E, F	605	865	978
		2510	3000	140	290	590	740	2	A, E, F	697	996	1128
		3010	3500	390	540	840	900	2	A, E, F	789	1128	1277
		3510	6500	580	730	-	-	2/3 ²⁾	A, E, F	1342	1919	2172
2000		2500	-	-	330	480	2	A, E, F	938	1341	1518	
		2510	3000	-	-	330	480	2	A, E, F	1082	1547	1751
		3010	3500	130	280	580	730	2	A, E, F	1226	1753	1984
		3510	4000	380	530	830	900	2	A, E, F	1370	1959	2217
		4010	6500	580	730	-	-	2/3 ²⁾	A, E, F	2089	2988	3382
2500		3000	-	-	330	480	2	A, E, F	1619	2316	2620	
		3010	3500	-	-	330	480	2	A, E, F	1825	2611	2954
		3510	4000	130	280	580	730	2	A, E, F	2031	2905	3288
		4010	4500	380	530	830	900	2	A, E, F	2238	3200	3622
		4510	6000	580	730	-	-	2/3 ²⁾	A, E, F	2856	4085	4623
3000		6010	6500	560	710	960	1110	5 ²⁾	A, E, F	1718	2457	2780
		3510	-	-	330	480	2	A, E, F	2450	3504	3965	
		3520	4000	-	-	330	480	2	A, E, F	2729	3903	4417
		4010	4500	130	280	580	730	2	A, E, F	3008	4302	4868
		4510	5000	380	530	830	900	2	A, E, F	3287	4701	5320
3500		5010	6500	560	710	960	1110	4/5 ^{b)}	A, E, F	2330	3333	3771
		4500	110	120	370	370	4	A, E, F	2015	2881	3261	
		4510	4750	110	250	500	630	4	A, E, F	2474	3539	4004
		4760	5000	110	120	370	370	4	A, E, F	2474	3539	4004
		5010	5500	110	240	490	620	4	A, E, F	2684	3839	4344
	5510	6000	340	490	740	890	5 ²⁾	A, E, F	2894	4140	4684	
	6010	6500	560	710	960	1110	5 ²⁾	A, E, F	3104	4440	5024	

¹⁾ Podane dane dotyczą montażu na betonie na podłożu wytrzymałym na ściskanie oraz montażu na krokwi dachowej dla 2 klasy odporności na wiatr. Dane dotyczące innych typów podłoża znajdują Państwo w programie do projektowania i wykonywania obliczeń dla wsporników po zalogowaniu się na naszej stronie www.warema.de
 Przy 2 wspornikach obowiązuje do wyboru rozmiar B albo C (preferowany rozmiar: B)
 Przy 4 wspornikach obowiązuje rozmiar B i rozmiar C.
 Przy 4 wspornikach wsporniki należy zamocować symetrycznie do osi uchwytu ramion przegubowych.

²⁾ Od głębokości 5510 mm wspornik 3 lub 5 jest osadzony pośrodku.

Ogólne informacje o markizach
 Markizy z ramieniem przegubowym
 Markizy kasetowe
 Akcesoria/wyposażenie markizy tarasowe
 Dachy tarasów
 Markizy do ogrodów zimowych typ W10/W6/W8/D2
 Markizy do ogrodów zimowych typ W5/W7
 Markizy poziome
 Markizy koszarowe
 Zadaszenia słoneczne/markizy doczajne/poszycia
 Systemy sterowania

Tabele wymiarów dla pozycji wsporników na betonie Markiza z ramieniem przegubowym typ 630

Rysunek wymiarowy – pozycje wsporników patrz strona 34.

Typ 630 – instalacja pojedyncza z roletą wolantową

Wysięg	Szerokość instalacji [mm]		Rozmiar „B” [mm]		Rozmiar „C” [mm]		Wsporniki ¹⁾		Siła/kolek		Siła/śruba (krokiew dachowa) [N]	
	od	do	od	do	od	do	Ilość	Typ	(ściana) [N]	(strop) [N]		
1500		2000	-	-	330	480	2	A, E, F	704	1007	1140	
		2010	2500	-	-	340	490	2	A, E, F	704	1007	1140
		2510	3000	140	290	590	740	2	A, E, F	816	1168	1321
		3010	3500	390	540	840	900	2	A, E, F	928	1328	1503
		3510	6500	580	730	-	-	2/3 ²⁾	A, E, F	1601	2290	2592
2000		2500	-	-	330	480	2	A, E, F	1071	1531	1733	
		2510	3000	-	-	330	480	2	A, E, F	1241	1775	2009
		3010	3500	130	280	580	730	2	A, E, F	1412	2019	2285
		3510	4000	380	530	830	900	2	A, E, F	1582	2263	2561
		4010	6500	580	730	-	-	2/3 ²⁾	A, E, F	2435	3483	3941
2500		3000	-	-	330	480	2	A, E, F	1818	2601	2943	
		3010	3500	-	-	330	480	2	A, E, F	2058	2943	3331
		3510	4000	130	280	580	730	2	A, E, F	2297	3286	3718
		4010	4500	380	530	830	900	2	A, E, F	2537	3628	4106
		4510	6000	580	730	-	-	2/3 ²⁾	A, E, F	3255	4656	5268
		6010	6500	560	710	960	1110	5 ²⁾	A, E, F	1934	2765	3129
3000		3500	-	-	330	480	2	A, E, F	2729	3903	4417	
		3510	4000	-	-	330	480	2	A, E, F	3048	4360	4933
		4010	4500	130	280	580	730	2	A, E, F	3367	4816	5449
		4510	5000	350	500	750	900	4	A, E, F	1843	2636	2983
		5010	6500	560	710	960	1110	4/5 ²⁾	A, E, F	2590	3704	4191
3500		4500	110	120	370	370	4	A, E, F	2224	3181	3599	
		4510	4750	110	250	500	630	4	A, E, F	2707	3871	4381
		4760	5000	110	120	370	370	4	A, E, F	2707	3871	4381
		5010	5500	110	240	490	620	4	A, E, F	2940	4205	4758
		5510	6000	340	490	740	890	5 ²⁾	A, E, F	3173	4539	5136
		6010	6500	560	710	960	1110	5 ²⁾	A, E, F	3407	4873	5514

¹⁾ Podane dane dotyczą montażu na betonie na podłożu wytrzymałym na ściskanie oraz montażu na krokwi dachowej dla 2 klasy odporności na wiatr. Dane dotyczące innych typów podłoża znajdują Państwo w programie do projektowania i wykonywania obliczeń dla wsporników po zalogowaniu się na naszej stronie www.warema.de

Przy 2 wspornikach obowiązuje do wyboru rozmiar B albo C (preferowany rozmiar: B)

Przy 4 wspornikach obowiązuje rozmiar B i rozmiar C.

Przy 4 wspornikach wsporniki należy zamocować symetrycznie do osi uchwytu ramion przegubowych.

²⁾ Od głębokości 5510 mm wspornik 3 lub 5 jest osadzony pośrodku.

Tabele wymiarów dla pozycji wsporników na betonie

Markiza z ramieniem przegubowym typ 630

Rysunek wymiarowy – pozycje wsporników patrz strona 34.

Typ 630 – instalacja pojedyncza z przekładnią obrotową

Wysięg	Szerokość instalacji [mm]		Rozmiar „B1” [mm]		Rozmiar „B2” [mm]		Rozmiar „C” [mm]		Wsporniki ¹⁾		Siła/kolek		Siła/śruba (krokiew dachowa) [N]	
	od	do	od	do	od	do	od	do	Ilość	Typ	(ściana) [N]	(strop) [N]		
1500		2500	150	150	100	100	460	610	2	A, E, F	605	865	987	
		2510	3000	150	310	150	310	620	770	2	A, E, F	697	996	1128
		3010	3500	410	560	410	560	870	900	2	A, E, F	789	1128	1277
		3510	6500	570	720	570	720	-	-	2/3 ²⁾	A, E, F	1342	1919	2172
2000		3000	150	150	100	100	460	610	2	A, E, F	1082	1547	1751	
		3010	3500	150	300	150	300	610	760	2	A, E, F	1226	1753	1984
		3510	4000	400	550	400	550	860	900	2	A, E, F	1370	1959	2217
		4010	6500	570	720	570	720	-	-	2/3 ²⁾	A, E, F	2089	2988	3382
2500		3500	150	150	100	100	460	610	2	A, E, F	1825	2611	2954	
		3510	4000	150	300	150	300	610	760	2	A, E, F	2031	2905	3288
		4010	4500	400	550	400	550	860	900	2	A, E, F	2238	3200	3622
		4510	6000	570	720	570	720	-	-	2/3 ²⁾	A, E, F	2856	4085	4623
3000		6010	6500	560	710	56	710	960	1110	5 ²⁾	A, E, F	1718	2457	2780
		4000	150	150	100	100	460	610	2	A, E, F	2729	3903	4417	
		4010	4500	150	300	150	300	610	760	2	A, E, F	3008	4302	4868
		4510	5000	400	550	400	550	860	900	2	A, E, F	3287	4701	5320
3500		5010	6500	560	710	560	710	960	1110	4/5 ²⁾	A, E, F	2330	3333	3771
		4500	150	160	100	160	410	410	4	A, E, F	2015	2881	3261	
		4510	4770	150	280	150	280	530	650	4	A, E, F	2474	3539	4004
		4780	5000	150	160	100	160	410	410	4	A, E, F	2474	3539	4004
	5010	5500	150	270	150	270	520	640	4	A, E, F	2684	3839	4344	
	5510	6000	370	520	370	520	770	920	5 ²⁾	A, E, F	2894	4140	4684	

Typ 630 – instalacja pojedyncza z przekładnią obrotową i roletą wolantową

Wysięg	Szerokość instalacji [mm]		Rozmiar „B1” [mm]		Rozmiar „B2” [mm]		Rozmiar „C” [mm]		Wsporniki ¹⁾		Siła/kolek		Siła/śruba (krokiew dachowa) [N]	
	od	do	od	do	od	do	od	do	Ilość	Typ	(ściana) [N]	(strop) [N]		
1500		2500	150	150	100	100	460	610	2	A, E, F	704	1007	1140	
		2510	3000	150	310	150	310	620	770	2	A, E, F	816	1168	1321
		3010	3500	410	560	410	560	870	900	2	A, E, F	928	1328	1503
		3510	6500	570	720	570	720	-	-	2/3 ²⁾	A, E, F	1601	2290	2592
2000		3000	150	150	100	100	460	610	2	A, E, F	1241	1775	2009	
		3010	3500	150	300	150	300	610	760	2	A, E, F	1412	2019	2285
		3510	4000	400	550	400	550	860	900	2	A, E, F	1582	2263	2561
		4010	6500	570	720	570	720	-	-	2/3 ²⁾	A, E, F	2435	3483	3941
2500		3500	150	150	100	100	460	610	2	A, E, F	2058	2943	3331	
		3510	4000	150	300	150	300	610	760	2	A, E, F	2297	3286	3781
		4010	4500	400	550	400	550	860	900	2	A, E, F	2537	3628	4106
		4510	6000	570	720	570	720	-	-	2/3 ²⁾	A, E, F	3255	4656	5268
3000		6010	6500	560	710	560	710	960	1110	5 ²⁾	A, E, F	1934	2765	3129
		4000	150	150	100	100	460	610	2	A, E, F	3048	4360	4933	
		4010	4500	150	300	150	300	610	760	2	A, E, F	3367	4816	5449
		4510	5000	380	530	380	530	780	930	4	A, E, F	1843	2636	2983
	5010	5500	560	710	560	710	960	1110	4	A, E, F	2228	3187	3606	
3500		4500	150	160	100	160	410	410	4	A, E, F	2224	3181	3599	

¹⁾ Podane dane dotyczą montażu na betonie na podłożu wytrzymałym na ściskanie oraz montażu na krokwi dachowej dla 2 klasy odporności na wiatr. Dane dotyczące innych typów podłoża znajdują Państwo w programie do projektowania i wykonywania obliczeń dla wsporników po zalogowaniu się na naszej stronie www.warema.de

Przy 2 wspornikach obowiązuje, do wyboru, rozmiar B albo C (preferowany rozmiar: B).
Przy 4 wspornikach obowiązuje rozmiar B i rozmiar C.
Przy 4 wspornikach wsporniki należy zamocować symetrycznie do osi uchwytu ramion przegubowych.
B1 jest stroną napędu przekładni obrotowej.
B2 jest stroną przeciwną do strony napędu przekładni obrotowej.

²⁾ Od głębokości 5510 mm wspornik 3 lub 5 jest osadzony pośrodku.

Ogólne informacje o markizach
Markizy z ramieniem przegubowym
Markizy kasetowe
Akcesoria/ wyposażenie markizy tarasowe
Dachy tarasów
Markizy do ogrodów zimowych typ W10/W6/W8/D2
Markizy do ogrodów zimowych typ W5/W7
Markizy poziome
Markizy koszowe
Zadanie słoneczne/ markizy doczajne/ poszybia

Systemy sterowania

Tabele wymiarów dla pozycji wsporników na betonie

Markiza z ramieniem przegubowym typ 630

Rysunek wymiarowy – pozycje wsporników patrz strona 34.

Typ 630 LB

Wysięg	Szerokość instalacji [mm]		Rozmiar „B” [mm]		Rozmiar „C” [mm]		Wsporniki ¹⁾		Siła/kolek		Siła/śruba (krokiew dachowa) [N]	
	od	do	od	do	od	do	Ilość	Typ	(ściana) [N]	(strop) [N]		
1500		1500	-	-	330	480	2	A, E, F	558	798	903	
		1510	1940	100	140	440	590	2	A, E, F	558	798	903
2000		2000	-	-	330	480	2	A, E, F	875	1252	1416	
		2010	2460	110	260	560	710	2	A, E, F	875	1252	1416
2500		2000	-	-	330	480	2	A, E, F	1335	1909	2160	
		2010	2500	100	140	440	590	2	A, E, F	1335	1909	2160
		2510	2960	240	390	690	840	2	A, E, F	1525	2182	2469
3000		2500	-	-	330	480	2	A, E, F	1798	2572	2911	
		2510	3000	110	260	560	710	2	A, E, F	2059	2944	3332
		3010	3470	360	510	810	900	2	A, E, F	2319	3317	3753
3500		2500	-	-	330	480	2	A, E, F	2471	3535	4000	
		2510	3000	100	130	430	580	2	A, E, F	2812	4021	4550
		3010	3500	230	380	680	830	2	A, E, F	3152	4508	5101
		3510	4000	460	610	860	1010	4	A, E, F	1746	2497	2826
		4010	4240	560	710	960	1110	4	A, E, F	1916	2741	3101

Typ 630 LB z roletą wolantową

Wysięg	Szerokość instalacji [mm]		Rozmiar „B” [mm]		Rozmiar „C” [mm]		Wsporniki ¹⁾		Siła/kolek		Siła/śruba (krokiew dachowa) [N]	
	od	do	od	do	od	do	Ilość	Typ	(ściana) [N]	(strop) [N]		
1500		1500	-	-	330	480	2	A, E, F	704	1007	1140	
		1510	1940	100	140	440	590	2	A, E, F	704	1007	1140
2000		2000	-	-	330	480	2	A, E, F	1071	1531	1733	
		2010	2460	110	260	560	710	2	A, E, F	1071	1531	1733
2500		2000	-	-	330	480	2	A, E, F	1579	2258	2555	
		2010	2500	100	140	440	590	2	A, E, F	1579	2258	2555
		2510	2960	240	390	690	840	2	A, E, F	1818	2601	2943
3000		2500	-	-	330	480	2	A, E, F	2092	2991	3385	
		2510	3000	110	260	560	710	2	A, E, F	2410	3447	3901
		3010	3470	360	510	810	900	2	A, E, F	2729	3903	4417
3500		2500	-	-	330	480	2	A, E, F	2813	4024	4553	
		2510	3000	100	130	430	580	2	A, E, F	3222	4608	5214
		3010	3500	210	360	610	760	4	A, E, F	1815	2596	2938
		3510	4000	460	610	860	1010	4	A, E, F	2020	2889	3269
		4010	4240	560	710	960	1110	4	A, E, F	2224	3181	3599

¹⁾ Podane dane dotyczą montażu na betonie na podłożu wytrzymałym na ściskanie oraz montażu na krokwi dachowej dla 2 klasy odporności na wiatr. Dane dotyczące innych typów podłoża znajdują Państwo w programie do projektowania i wykonywania obliczeń dla wsporników po zalogowaniu się na naszej stronie www.warema.de
 Przy 2 wspornikach obowiązuje, do wyboru, rozmiar B albo C (preferowany rozmiar: B).
 Przy 4 wspornikach obowiązuje rozmiar B i rozmiar C.
 Przy 4 wspornikach wsporniki należy zamocować symetrycznie do osi uchwyty ramion przegubowych.

Tabele wymiarów dla pozycji wsporników na betonie

Markiza z ramieniem przegubowym typ 630

Rysunek wymiarowy – pozycje wsporników patrz strona 34.

Typ 630 – instalacja sprzężona z osłoną szczeliny

Wysięg	Szerokość instalacji [mm]		Rozmiar „B” [mm]		Rozmiar „C” [mm]		Rozmiar „E” [mm]		Rozmiar „F” [mm]		Wsporniki ³⁾		Siła/kołek	
	od	do	od	do	od	do	od	do	od	do	Ilość	Typ	(ściana) [N]	(strop) [N]
1500		2500	-	-	330	480	-	-	580	730	2	A,E	605	865
	2510	3000	160	310	610	760	-	-	610	760	2	A,E	697	996
	3010	3500	410	560	860	900	410	560	860	900	2	A,E	789	1128
	3510	6500	580	730	-	-	580	730	-	-	2/3 ²⁾	A,E	1342	1919
2000		3000	-	-	330	480	-	-	580	730	2	A,E	1082	1547
	3010	3500	150	300	600	750	-	-	600	750	2	A,E	1226	1753
	3510	4000	400	550	850	900	410	550	850	900	2	A,E	1370	1959
	4010	6500	580	730	-	-	580	730	-	-	2/3 ²⁾	A,E	2089	2988
2500		3500	-	-	330	480	-	-	580	730	2	A,E	1825	2611
	3510	4000	150	300	600	750	-	-	600	750	2	A,E	2031	2905
	4010	4500	400	550	850	900	410	550	850	900	2	A,E	2238	3200
	4510	6000	580	730	-	-	580	730	-	-	2/3 ²⁾	A,E	2856	4085
3000	6010	6500	560	710	960	1110	560	710	960	1110	5 ²⁾	A,E	1718	2457
		4000	-	-	330	480	-	-	580	730	2	A,E	2729	3903
	4010	4500	110	150	450	600	410	440	740	890	2	A,E	3008	4302
	4510	5000	390	540	840	900	410	540	840	900	2	A,E	3287	4701
3500	5010	6500	560	710	960	1110	560	710	960	1110	4/5 ²⁾	A,E	2330	3333
		5000	110	110	360	360	410	410	660	660	4	A,E	2474	3539
	5010	5010	360	510	760	910	410	510	760	860	4	A,E	2684	3839
	5020	5500	110	110	360	360	410	410	660	660	4	A,E	2684	3839
	5510	6000	360	510	760	910	410	510	760	850	5 ²⁾	A,E	2894	4140
	6010	6500	560	710	960	1110	560	710	960	1110	5 ²⁾	A,E	3104	4440

Typ 630 – instalacja sprzężona z osłoną szczeliny i roletą wolantową

Wysięg	Szerokość instalacji [mm]		Rozmiar „B” [mm]		Rozmiar „C” [mm]		Rozmiar „E” [mm]		Rozmiar „F” [mm]		Wsporniki ¹⁾		Siła/kołek	
	od	do	od	do	od	do	od	do	od	do	Ilość	Typ	(ściana) [N]	(strop) [N]
1500		2500	-	-	330	480	-	-	580	730	2	A,E	704	1007
	2510	3000	160	310	610	760	-	-	610	760	2	A,E	816	1168
	3010	3500	410	560	860	900	410	560	860	900	2	A,E	928	1328
	3510	6500	580	730	-	-	580	730	-	-	2/3 ²⁾	A,E	1601	2290
2000		3000	-	-	330	480	-	-	580	730	2	A,E	1241	1775
	3010	3500	150	300	600	750	-	-	600	750	2	A,E	1412	2019
	3510	4000	400	550	850	900	410	550	850	900	2	A,E	1582	2263
	4010	6500	580	730	-	-	580	730	-	-	2/3 ²⁾	A,E	2435	3483
2500		3500	-	-	330	480	-	-	580	730	2	A,E	2058	2943
	3510	4000	150	300	600	750	-	-	600	750	2	A,E	2297	3286
	4010	4500	400	550	850	900	410	550	850	900	2	A,E	2537	3628
	4510	6000	580	730	-	-	580	730	-	-	2/3 ²⁾	A,E	3255	4656
3000	6010	6500	560	710	960	1110	560	710	960	1110	5 ²⁾	A,E	1934	2765
		4000	-	-	330	480	-	-	580	730	2	A,E	3048	4360
	4010	4500	110	150	450	600	410	440	740	890	2	A,E	3367	4816
	4510	5000	370	520	770	920	410	520	770	870	4	A,E	1843	2636
3500	5010	6500	560	710	960	1110	560	710	960	1110	4/5 ²⁾	A,E	2590	3704
		5000	110	110	360	360	410	410	660	660	4	A,E	2707	3871
	5010	5010	360	510	760	910	410	510	760	860	4	A,E	2940	4205
	5020	5500	110	110	360	360	410	410	660	660	4	A,E	2940	4205
	5510	6000	360	510	760	910	410	510	760	850	5 ²⁾	A,E	3173	4539
	6010	6500	560	710	960	1110	560	710	960	1110	5 ²⁾	A,E	3407	4873

¹⁾ Podane dane dotyczą montażu na betonie, na podłożu wytrzymałym na ściskanie, dla 2 klasy odporności na wiatr. Dane dotyczące innego typu podłoża znajdują Państwo w narzędziu do planowania i kalkulacji rozmieszczenia prowadnic, po zalogowaniu się na naszej stronie www.warema.de.

Przy 2 wspornikach obowiązuje do wyboru rozmiar B albo C (preferowany rozmiar: B)

Przy 4 wspornikach obowiązuje rozmiar B i rozmiar C.

Przy 4 wspornikach wsporniki należy zamocować symetrycznie do osi uchwytu ramion przegubowych.

²⁾ Od głębokości 5510 mm wspornik 3 lub 5 jest osadzony pośrodku.